

PLAQUETA DE IDENTIFICAÇÃO

DESCRIÇÃO

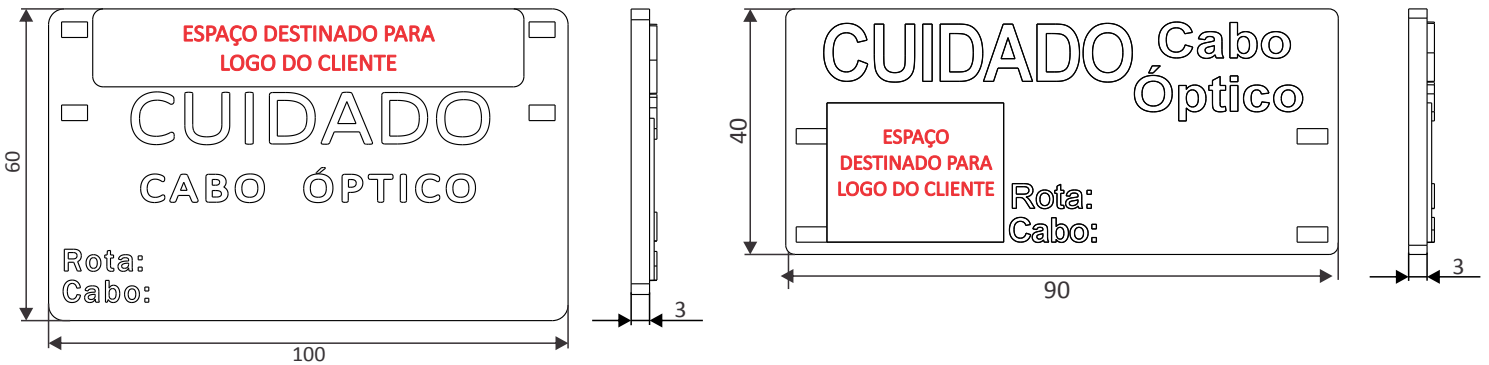
Produto desenvolvido para realizar a identificação de rotas e cabos de fibra óptica em redes aéreas e subterrâneas, podendo ser utilizada em ambientes internos e externos. Possui grafismo em alto relevo serigrafado na cor preta.

Composição	Poliestireno de alto impacto (PSAI) aditivado com anti-UV na cor amarela com 3mm de espessura
Dimensão (mm)	90x40 ou 100x60
Peso unitário (Kg)	0,012 para plaqueta 90X40 0,022 para plaqueta 100X60
Garantia	12 meses

INFORMAÇÃO ADICIONAL

- Possibilidade de personalização com a logo do cliente para lotes acima de 500 unidades
- Serigrafia somente na cor preta

DESENHO TÉCNICO



APLICAÇÃO

