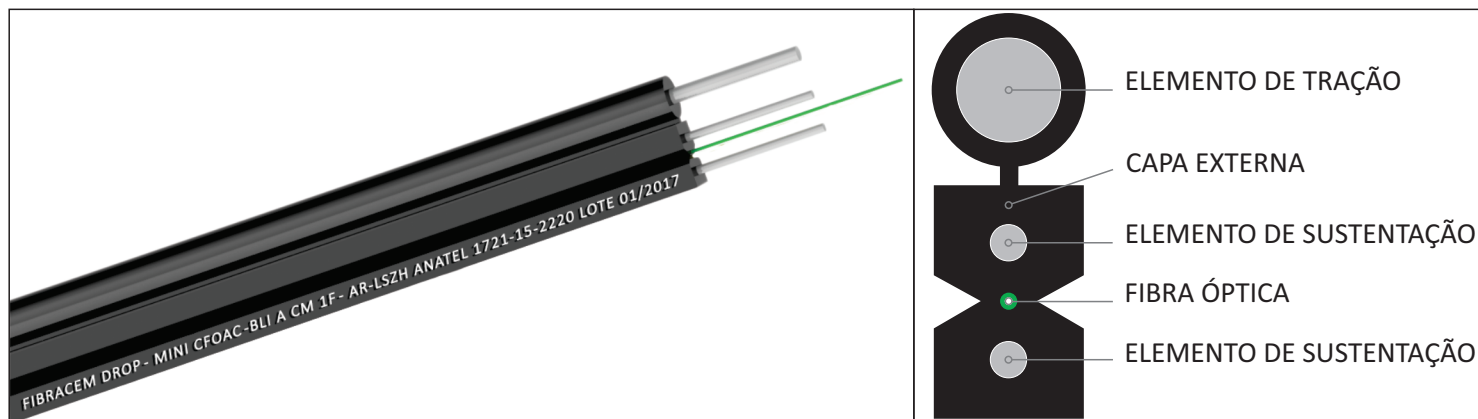


CABO ÓPTICO DROP MINI



**imagem meramente ilustrativa*

DESCRIÇÃO

Produto de fabricação Fibracem desenvolvido para interligar equipamentos ópticos em ambientes internos e externos em derivações de rede FTTH. Com estrutura simples e compacta, apresenta grande praticidade para aplicação em pontos de acesso ao assinante, reduzindo o investimento em ferragens para sua instalação. Para vãos de ancoragem de até 80 metros, é constituído de 1 fibra monomodo com baixa sensibilidade à curvatura (BLI) totalmente compatível com as G.652D utilizadas em anéis ópticos. Possui revestimento externo em material termoplástico, que além de ter baixa emissão de fumaça e gases tóxicos (classe LSZH) também protege o cabo contra a ação dos raios UV e tem atrito reduzido. Possui um arame metálico principal atuando contra esforços de tração e efeitos térmicos. O cabo possui outros dois arames metálicos centrais paralelos, que auxiliam na sustentação quando o elemento principal é retirado.

APLICAÇÃO

Instalação	Interno/externo		
Utilização	Eletroduto	Eletrocalha	Autossustentado

CONSTRUÇÃO

Número de fibras	1 fibra	
Tipo de fibra	SM (G.657A/B)	
Revestimento da fibra	Primário 250 µm	
Elemento de tração	Metálico	
Elemento de sustentação	Arame metálico Ø 1,0mm	
Diâmetro dos arames auxiliares	Arame metálico Ø 0,4mm	
Capa Externa	COG ou LSZH	
Diâmetro Externo Nominal (mm)	Com unidade de sustentação 5,0 x 2,0mm	Sem unidade de sustentação 3,0 x 2,0mm
Massa Nominal (kg/km)	18	

CARACTERÍSTICAS

MECÂNICAS E AMBIENTAIS	ESFORÇO	Valor	
		Tração (kg)	sem elemento principal de sustentação
com elemento principal de sustentação	66		
Torção (ciclos)		10 (variações $\leq 0,40$ dB)	
Curvatura	Na instalação (mm)	30	
	Em operação (mm)	15	
Temperatura de operação (°C)		-20 a 65	
Coeficiente de atrito dinâmico		$\leq 0,25$	
Vão máximo para flecha de 1% (m)		80	

ATENUAÇÃO	Fibra	Comp.onda (nm)	Valor (dB/km)
	SM (G.657A G.657A/B)	1310	$\leq 0,40$
		1550	$\leq 0,30$

IDENTIFICAÇÃO DA FIBRA

Fibra	Cor
1	Verde

EMBALAGÇEM

1000 m	Bobina Plástica
2000 m	

NORMAS APLICÁVEIS

ITU - T G657
ABNT NBR 15596:2008
NBR NM IEC 60332-3
NBR 12139:1991
NBR 11300:1990

COMPRIMENTOS

Comprimentos padronizados (m) ¹
1000
2000

¹ Tolerância permitida $\pm 3\%$
Outros comprimentos sob consulta

NOMENCLATURA

