

CAIXA DE EMENDA ÓPTICA 24 A 96 FIBRAS SVT

DESCRIÇÃO

Produto de fabricação Fibracem desenvolvido para proteger a fusão, distribuição e concentração de fibras ópticas em redes aéreas e subterrâneas. A caixa abriga emendas diretas ou derivadas, suportando até 96 fibras acomodadas em seu interior através de bandejas plásticas. Possui configuração unidirecional para entrada de cabos, com 1 entrada oval para cabos de 10 a 25mm e 4 entradas cilíndricas para cabos derivados com diâmetro de 8 a 18mm, seladas por tubos termocontráteis (SVT). Fácil fechamento mecânico entre a cúpula e a base através de um conjunto de abraçadeiras plásticas.

Beneficiada pelo PPB - IPI de 0%. Homologada pela Anatel.

Composição	Estrutura externa injetada em plástico de engenharia aditivado com anti UV na cor preta Bandejas internas e reserva de tubo loose em plástico de engenharia na cor branca
Dimensão (mm)	C:492; Ø 195
Peso bruto (Kg)	2,52
Fornecimento	Caixa termoplástica composta por base, cúpula, abraçadeira de fechamento e bandejas para acomodação das emendas (capacidade de 24 emendas cada), bandeja para acomodação de tubo loose, estrutura interna com capacidade de até 6 pontos para ancoragem do elemento de tração do cabo óptico; suporte para fixação aérea, válvula de pressurização, kit de reentrada e kit para fixação do elemento de tração
Homologação	ANATEL 02391-09-02220
Normas aplicáveis	ABNT NBR 14401:2016
Grau de proteção	IP 68
Garantia	12 meses

OPCIONAIS

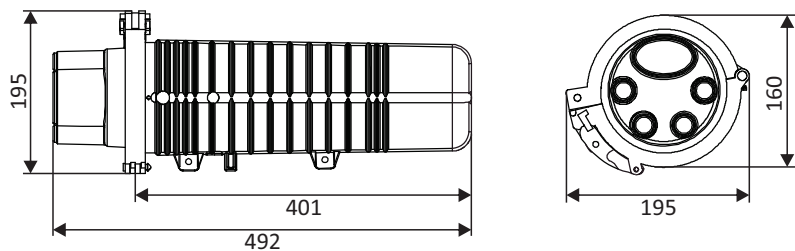
- Acompanha bandeja para acomodação de emenda, conforme solicitação do cliente:

Quantidade de fibras	Quantidade de bandejas
24 fibras	1
48 fibras	2
72 fibras	3
96 fibras	4

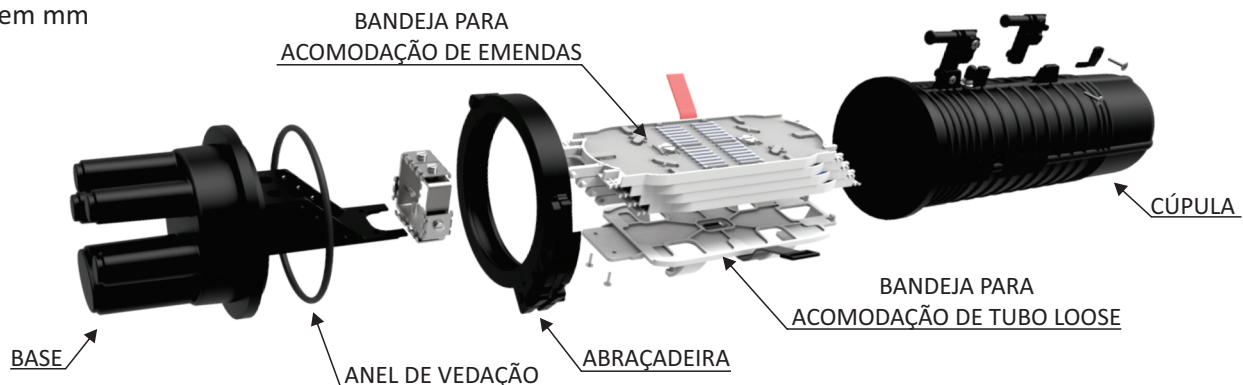
ACESSÓRIOS INCLUSOS

- 1 tubo termocontrátil Ø 75/22 (Indicado para uso externo, na entrada oval da caixa)
- 2 tubos termocontráteis Ø 24/8 (Indicado para uso interno. Não usar para derivação)
- 1 etiqueta de identificação de rota
- Abraçadeira plástica - 1 para cada 6 fibras
- 1 fita de velcro
- 1 clip metálico
- 1 tira de lixa ferro G-40
- 1 sachê de álcool
- 1 par de suporte aéreo para fixação em poste ou cordoalha
- 2 fitas de alumínio
- Tubo de passagem (cânula) - 8 para 24 fibras | 16 para 48 a 96 fibras
- Manual de instrução

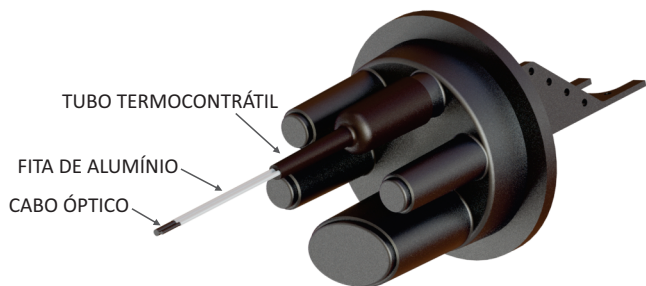
DESENHO TÉCNICO



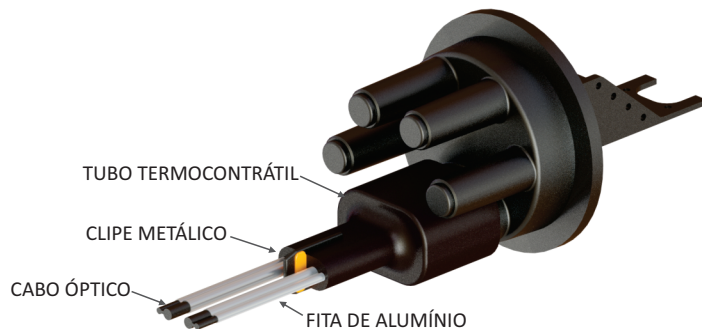
*dimensões em mm



DETALHE DA DERIVAÇÃO

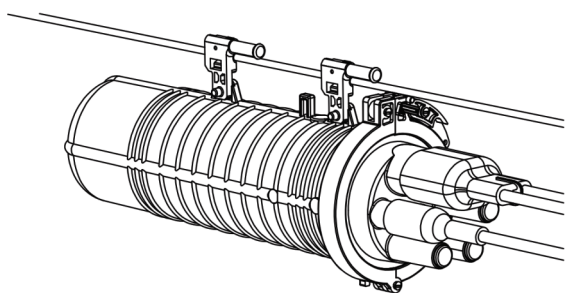


DETALHE DA REENTRADA TERMOCONTRÁTIL

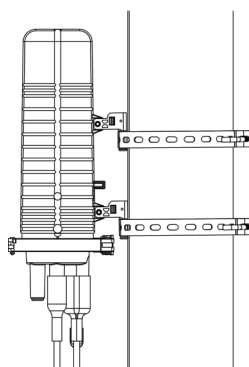


APLICAÇÃO

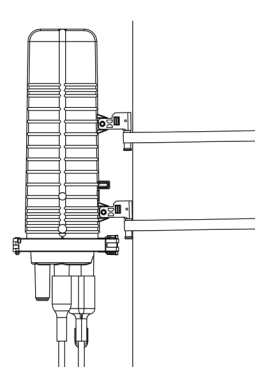
FIXAÇÃO EM CORDOALHA



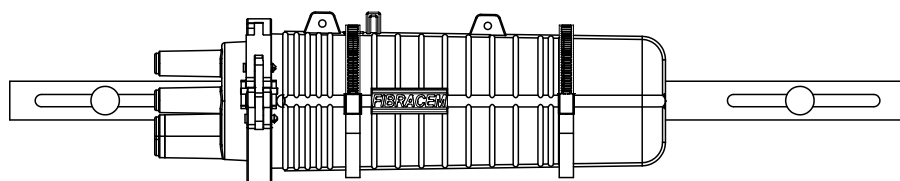
FIXAÇÃO EM POSTE ATRAVÉS DE ABRAÇADEIRA BAP



FIXAÇÃO EM POSTE ATRAVÉS DE FITA DE AÇO INOXIDÁVEL



FIXAÇÃO SUBTERRÂNEA



*abraçadeira BAP, fita de aço, cordoalha e suporte subterrâneo são vendidos separadamente