

RÉGUA DE TOMADAS METÁLICA

APLICAÇÃO

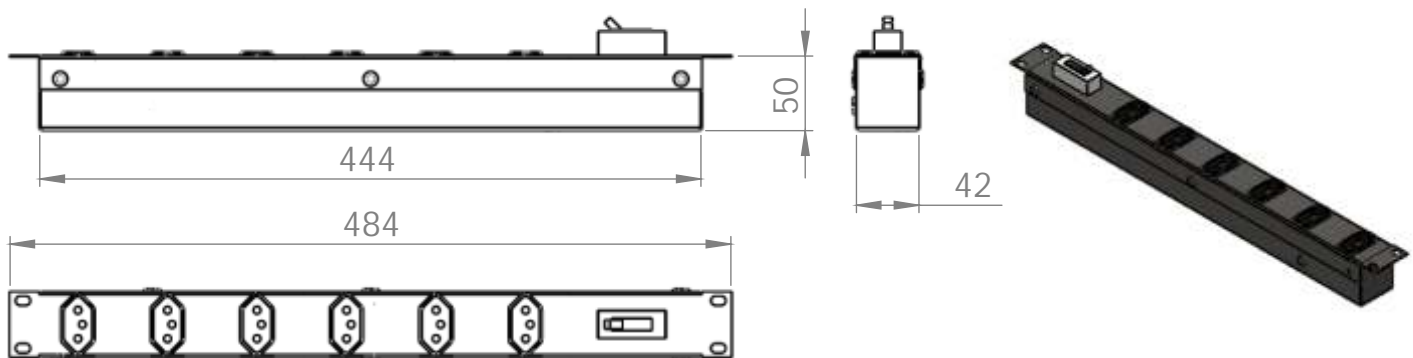
Régua metálica desenvolvida para fixação em racks padrão 19" e indicada para conexão elétrica aterrada de equipamentos eletrônicos. Instalada diretamente no plano de fixação, ocupando espaço útil de 1U no rack. Opção de fornecimento com 4, 6 ou 8 tomadas.

DESCRIÇÃO

- Atende os requisitos técnicos da norma NBR 14136:2012
- Estrutura em Aço Carbono SAE 1010 com espessura de 0,9mm
- Tensão de entrada (AC) : 110/220 volts
- Possui 10 tomadas de 2 pinos e terra 250v injetadas
- Pode ser fornecida com ou sem disjuntor de 10A ou 20A
- Pintura Epóxi Pó Texturizada Padrão RAL 7032 (Bege) ou preto microtexturizado

Cabo de Alimentação	10A	3x1,5mm ² com 1,5m de comprimento
	20A	3x2,5mm ² com 1,5m de comprimento

RÉGUA COM DISJUNTOR



RÉGUA SEM DISJUNTOR

