

CAIXA TERMINAL ÓPTICA 1x16 NOVA GERAÇÃO

DESCRIÇÃO

Produto de fabricação Fibracem desenvolvido para viabilizar a utilização em sistemas Ponto a Ponto (P2P) ou Ponto Multiponto (P2M) com o uso de splitter. Protege emenda por fusão, a distribuição e concentração das fibras em redes aéreas e subterrâneas, podendo abrigar emendas diretas ou derivadas. Suporta até 72 fibras emendadas acomodadas em seu interior através de bandejas plásticas. Sua estrutura interna permite a acomodação de até 16 adaptadores ópticos. Possui configuração unidirecional para entrada de cabos, com uma entrada oval para cabos de 7 a 18mm, segunda entrada oval de derivação auxiliar para cabos de 5 a 12mm e 16 entradas para derivação de assinante com possibilidade de conexão com adaptadores SC. O fechamento da cúpula com a base, bem como as passagens e vedação dos cabos, são realizados com travamento por sistema mecânico, sem a necessidade de utilização de tubos termocontráteis. Permite a instalação de até dois splitters 1x8 ou um splitter 1x16 com a proteção do conjunto.

Beneficiada pelo PPB - IPI de 0%. Homologada pela Anatel.

Composição	Estrutura externa injetada em plástico de engenharia aditivado com anti UV na cor preta Bandejas internas em plástico de engenharia na cor branca Estrutura interna metálica para suporte das bandejas e reserva técnica de tubo loose em aço SAE 1010 com espessura de 1,2mm com pintura pó epóxi preta microtexturizada Suporte de fixação metálica em aço carbono SAE 1020 com espessura de 2,65 com tratamento anti corrosão
Dimensão (mm)	C:510; Ø 220
Peso bruto (Kg) ¹	4,3
Fornecimento	Caixa termoplástica composta por base, cúpula, abraçadeira de fechamento e 3 bandejas para acomodação de emendas (capacidade de 24 emendas cada), bandeja metálica para reserva de tubo loose, painel de adaptadores (até 16), suporte para acomodação do splitter, estrutura interna com capacidade de até 4 pontos para ancoragem do elemento de tração dos cabos ópticos, pinos plásticos para vedação das entradas que não terão passagem de cabos, 2 insertos de borracha, suporte para fixação aérea ou poste, sistema de vedação dos cabos tipo "grommet" que comprime a borracha de vedação alojada entre o conjunto de entrada e ferramenta de aperto das travas de vedação dos cabos assinantes.
Homologação	ANATEL 3500-15-2220
Normas aplicáveis	ABNT NBR 14401:2016
Grau de proteção	IP 68
Garantia	12 meses

¹ peso bruto não considera a instalação de splitter, adaptadores, Derivador SVM e Derivador Assinante SVM.

INFORMAÇÃO ADICIONAL

- Possibilidade de fornecimento de splitters conectorizados e adaptadores ópticos conforme solicitação do cliente.
- Logo do cliente sob encomenda
- Cúpulas coloridas sob encomenda
- Acompanha uma Reentrada SVM, conforme solicitação do cliente:

Entrada	Quantidade de entradas	Faixa de diâmetro dos cabos
Oval	2	7 a 12mm
Oval	2	10 a 15mm
Oval	2	13 a 18mm

- Acompanha kit de Derivador Assinante SVM conforme modelo escolhido.

Splitter	Quantidade de splitters	Quantidade de Derivador Assinante SVM
1X8	1	8
1X16	1	16
sem splitter	X	8
sem splitter	X	16

OPCIONAIS

- Capacidade para instalação de até 1 Reentrada SVM para derivação ou entrada de cabos (vendida separadamente), conforme tabela abaixo:

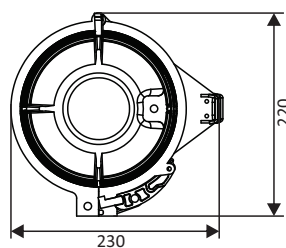
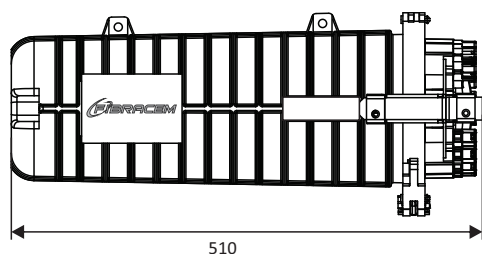
Modelo	Quantidade de entradas	Faixa de diâmetro dos cabos	Quantidade de saídas	Faixa de diâmetro dos cabos
Oval	2	7 a 10mm	5	5 a 7mm
Oval	2	7 a 10mm	2	7 a 10mm
Oval	1	7 a 12mm	1	7 a 12mm

- Conjunto de 8 unidades do Derivador Assinante SVM pode ser adquirido separadamente.

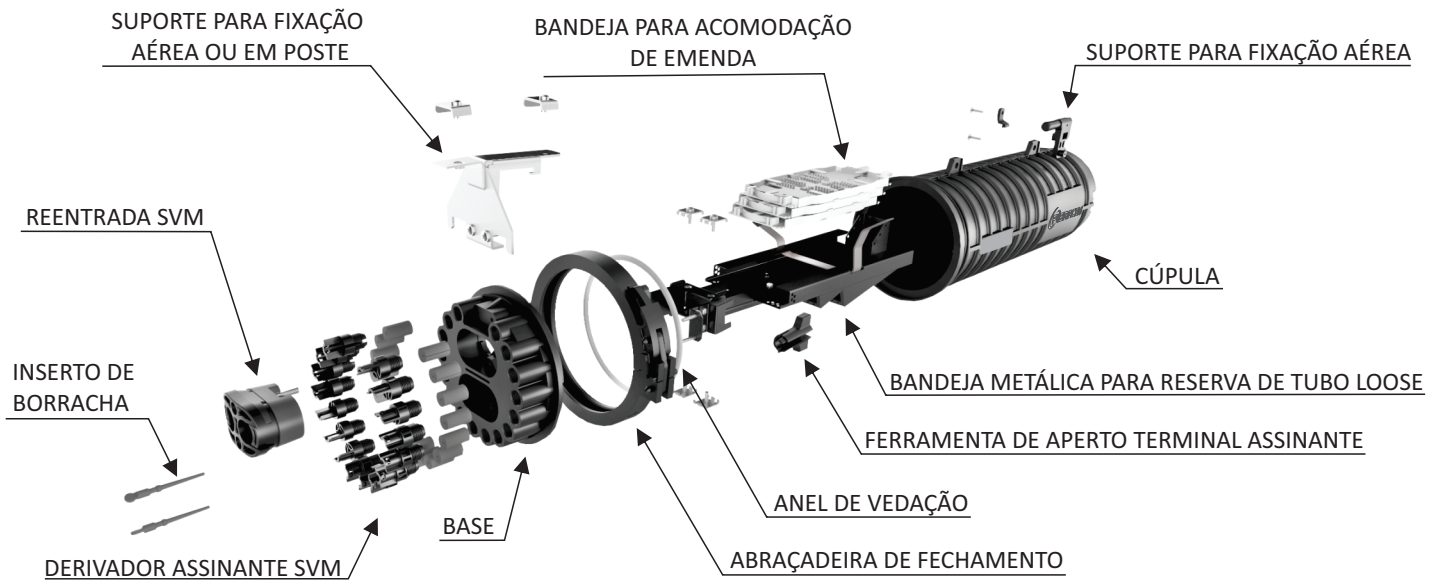
ACESSÓRIOS INCLUSOS

- 2 etiquetas de identificação de rota
- 32 abraçadeiras plásticas 100mm
- 4 abraçadeiras plásticas 200mm
- 2 sachês de álcool
- 2 sachês de silicone
- 1 fita de medição
- 1 suporte plástico para fixação aérea em cordoalha
- 1 identificação de rota 1x16
- 1 tubo de passagem (cânula)
- 8 ou 16 conjuntos do Derivador Assinante SVM definidos na compra
- 1 ferramenta de aperto terminal assinante
- 1 Reentrada SVM (diâmetro definido na compra)
- Manual de instrução

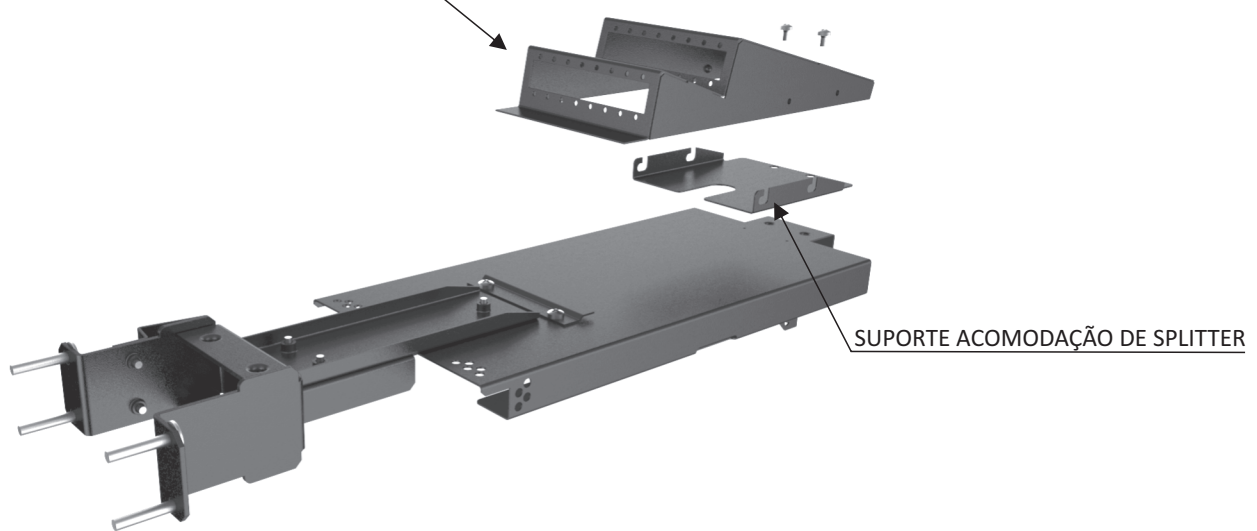
DESENHO TÉCNICO



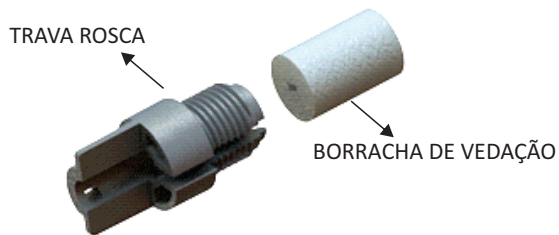
*dimensões em mm



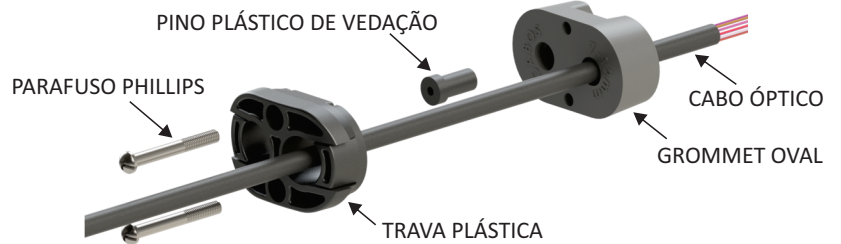
PAINEL DE SUPORTE PARA ADAPTADORES



DETALHE DO DERIVADOR ASSINANTE SVM

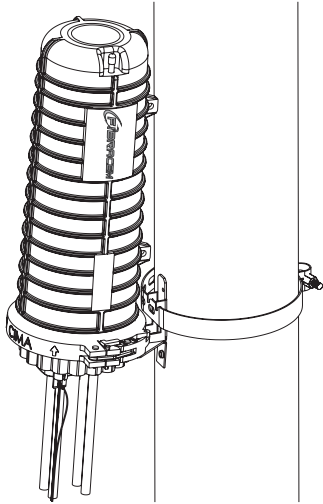


DETALHE DA REENTRADA

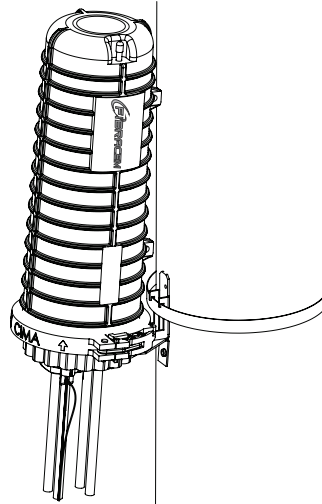


APLICAÇÃO

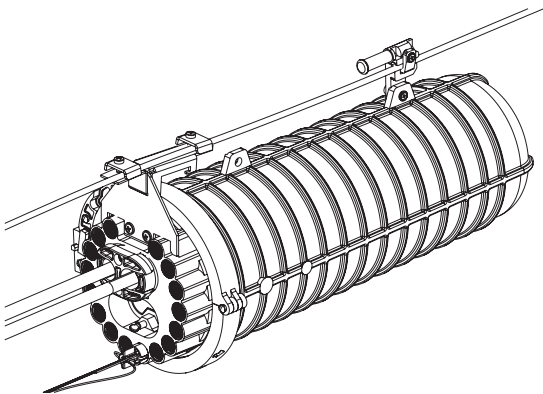
**FIXAÇÃO EM POSTE ATRAVÉS
DE ABRAÇADEIRA BAP**



**FIXAÇÃO EM POSTE ATRAVÉS
DE FITA DE AÇO INOX**



FIXAÇÃO EM CORDOALHA



FIXAÇÃO SUBTERRÂNEA

