

## GRAMPO DE SUSPENSÃO

### DESCRIÇÃO

Produto de fabricação Fibracem desenvolvido para suspensão de cabos ópticos autossustentados em postes em linha reta, indicado para vãos de até 80m, sendo permitido desvio de até 20° entre os grampos.

Composição	Corpo injetado em plástico de engenharia de alta resistência na cor preta Inserto interno injetado em composto elastomérico
Dimensão (mm)	C:80 P:92 H:46,4
Peso bruto (Kg)	0,22
Fornecimento	Grampo com capacidade de carga de 20kg de tracionamento do cabo; inserto interno varia para cabos de 7 a 16mm de diâmetro. Fechamento do grampo realizado através de parafuso sextavado, porca sextavada, arruelas lisa e de pressão M8 em aço inox.
Garantia	12 meses

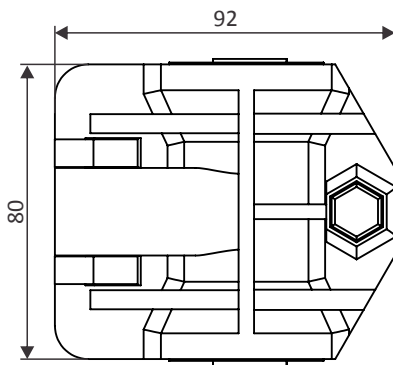
### OPCIONAIS

Insertos internos fornecidos conforme solicitação do cliente:

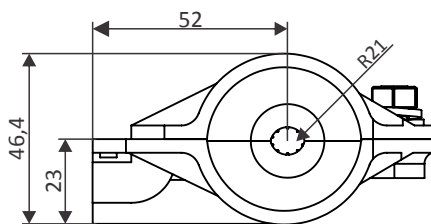
- $\varnothing$ 7 a 9mm
- $\varnothing$ 10 a 13mm
- $\varnothing$ 13 a 16mm

### DESENHO TÉCNICO

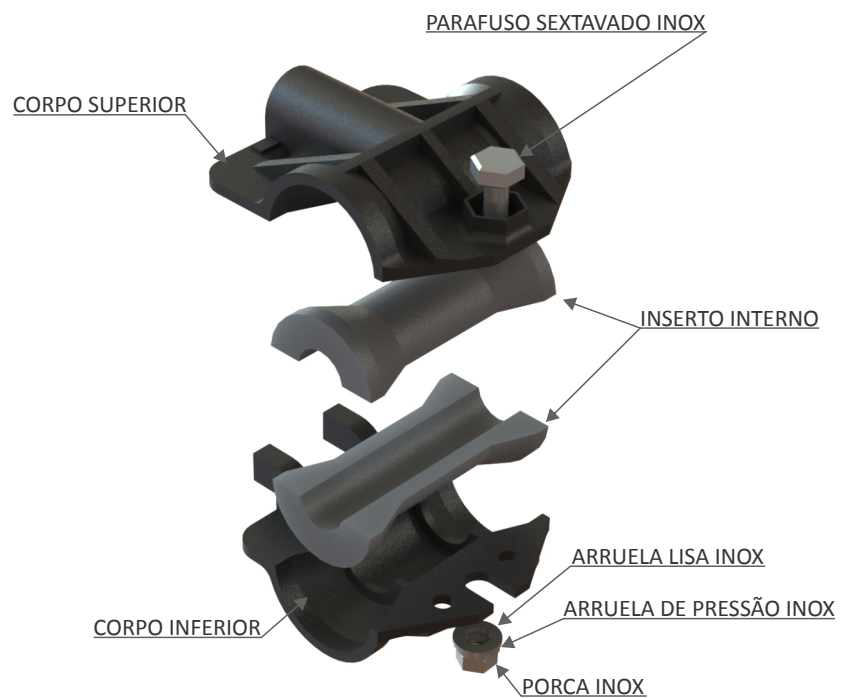
\*vista superior



\*vista lateral



\*dimensões em mm



## APLICAÇÃO

ABRAÇADEIRA BAP 3 (vendida separadamente)

