

## BANDEJA PLÁSTICA PARA ACOMODAÇÃO DE TUBO LOOSE

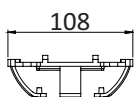
### DESCRIÇÃO

Produto de fabricação Fibracem desenvolvido para acomodar os tubos loose não cortados no processo de sangria de cabos ópticos na Caixa de Emenda Óptica 24 a 96 fibras SVT.

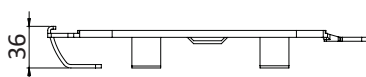
Composição	Termoplástico de alta resistência na cor branca
Dimensão (mm)	C: 276; P: 108; H: 36
Peso bruto (kg)	0,078
Fornecimento	Bandeja plástica para acomodação de tubo loose Fornecido em embalagem de papelão de forma coletiva de acordo com o volume da compra
Garantia	12 meses

### DESENHO TÉCNICO

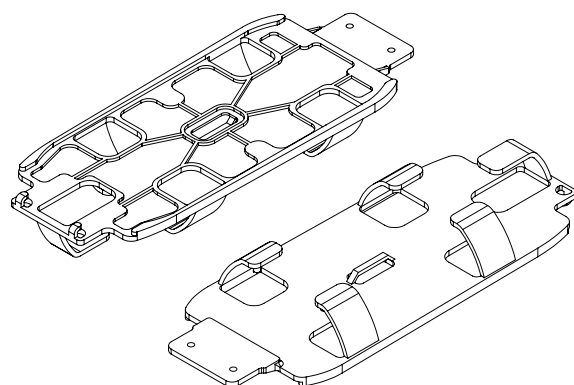
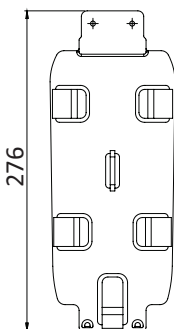
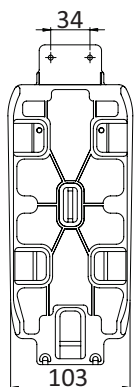
\*vista frontal



\*vista lateral



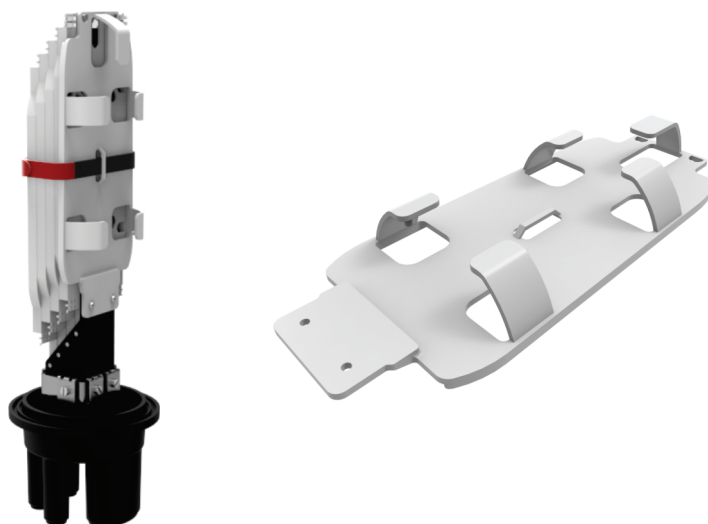
\*vista superior



\*dimensões em mm

### APLICAÇÃO

#### CAIXA DE EMENDA ÓPTICA 24 A 96 FIBRAS SVT



\*imagens meramente ilustrativas