

CAIXA DE EMENDA ÓPTICA 24 A 96 FIBRAS DUAL

DESCRIÇÃO

Produto de fabricação Fibracem desenvolvido para proteger a fusão, distribuição e concentração de fibras ópticas em redes aéreas e subterrâneas. A caixa abriga emendas diretas ou derivadas, suportando até 96 fibras acomodadas em seu interior através de bandejas plásticas e possui bandeja para acomodação de tubo loose. Possui configuração unidirecional para entrada de cabos, com 2 entradas ovais – uma principal e uma reserva – que permitem o fechamento termocontrátil ou mecânico e 2 entradas cilíndricas para cabos derivados com diâmetro de 8 a 18mm, seladas por tubos termocontráteis (SVT). Fácil fechamento mecânico entre a cúpula e a base através de um conjunto de abraçadeiras plásticas.

Beneficiada pelo PPB - IPI de 0%. Homologada pela Anatel.

Composição	Estrutura externa injetada em plástico de engenharia aditivado com anti-UV na cor preta Bandejas internas de plástico de engenharia na cor branca Anel e arruelas de fixação dos cabos confeccionadas em aço carbono com tratamento superficial para resistência à corrosão
Dimensão (mm)	C: 510; Ø 195
Peso bruto (Kg)	2,5
Fornecimento	Caixa termoplástica composta por base, cúpula, abraçadeira de fechamento e bandejas para acomodação de emendas (capacidade de 24 emendas cada); 1 bandeja metálica para acomodação de tubo loose para 96 fibras ou 1 bandeja plástica para acomodação de tubo loose de 24 a 72 fibras; estrutura interna com capacidade de até 6 pontos para ancoragem do elemento de tração do cabo óptico; kit para fixação do elemento de tração; válvula de pressurização, suporte para fixação aérea e acessórios para vedação mecânica ou termocontrátil da entrada oval
Homologação	ANATEL 02797-17-02220
Normas aplicáveis	ABNT NBR 14401:2016
Grau de proteção	IP 68
Garantia	12 meses

Tabela 1

ACESSÓRIOS INCLUSOS

Quantidade	Acessório	CEO DUAL SVT Vedação Termocontrátil	CEO DUAL SVM Vedação Mecânica
*	bandeja para acomodação de emenda	✓	✓
*	sachê de álcool	✓	✓
1 par	suporte para fixação aérea	✓	✓
*	abraçadeira plástica	✓	✓
1	etiqueta de identificação de tubo loose	✓	✓
1	reentrada SVM (7 a 12mm ou 10 a 15mm ou 13 a 18mm)	✗	✓
1	sachê de silicone	✗	✓
1	fita de medição	✗	✓
1	clipe metálico	✓	✗
1	tira de lixa ferro G-40	✓	✗
1	termocontrátil Ø75/22	✓	✗
2	fita de alumínio	✓	✗
1	manual de instrução	✓	✓

Tabela 2

*quantidade varia de acordo com **Tabela 3** e **Tabela 4**

quantidade de fibras	bandejas	abraçadeiras plásticas	bandeja p/ tubo loose
24 fibras	1	4	bandeja plástica
48 fibras	2	8	
72 fibras	3	12	
96 fibras	4	16	bandeja metálica

Tabela 3

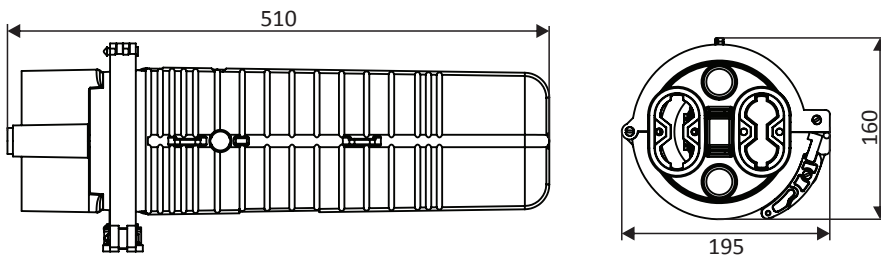
Modelo	Dual SVT	Dual SVM
Qty. de Sachês de álcool	1	2

Tabela 4

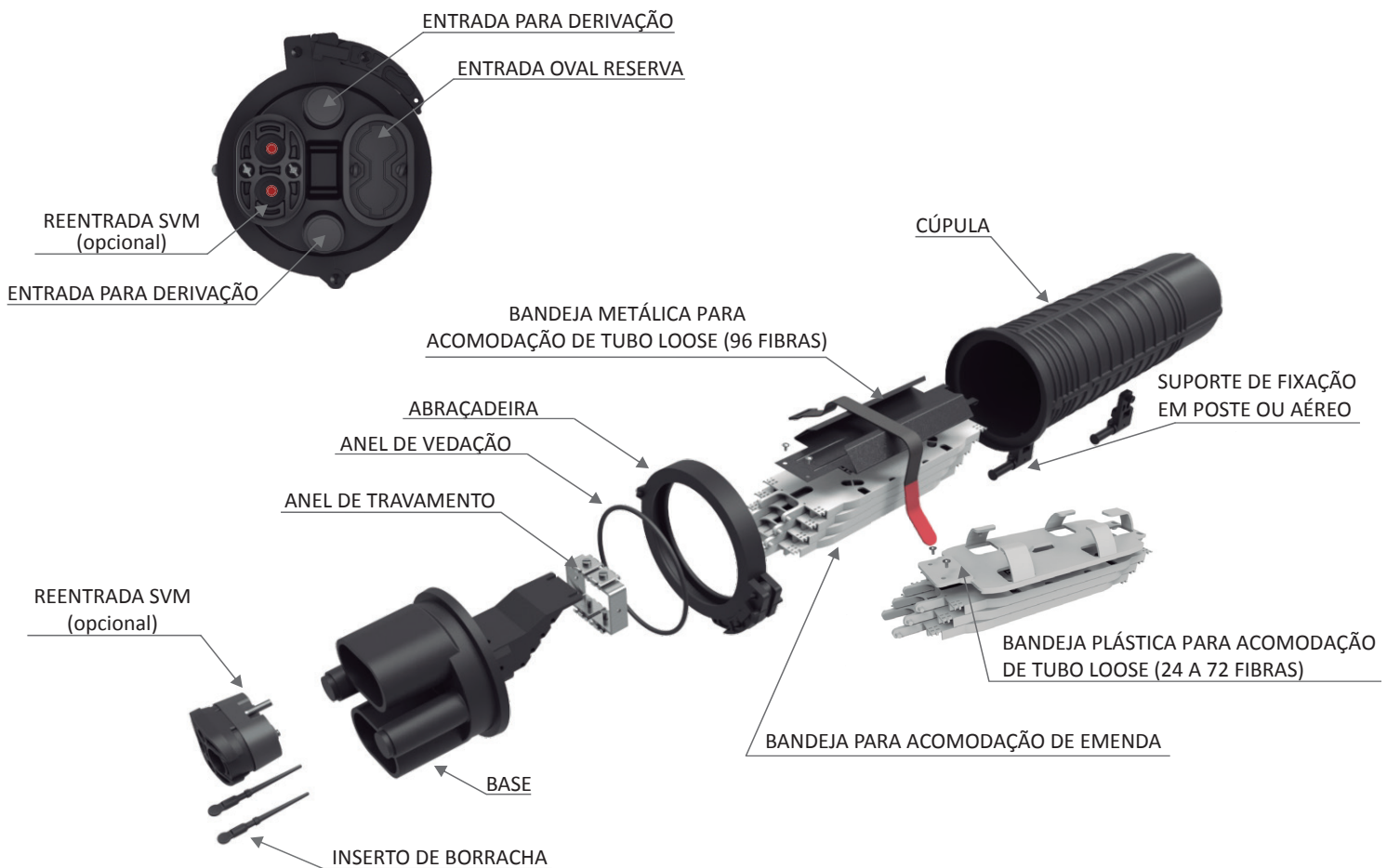
INFORMAÇÃO ADICIONAL

- Cúpulas coloridas sob encomenda
- Logo do cliente sob encomenda

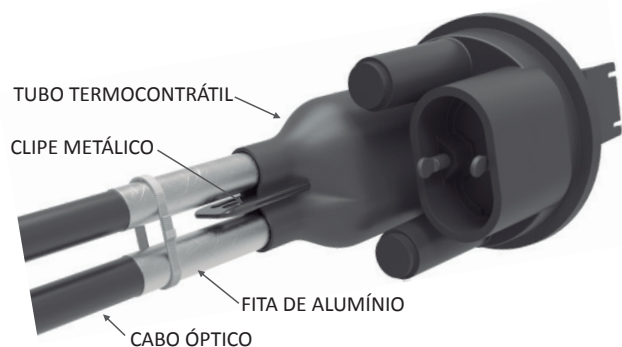
DESENHO TÉCNICO



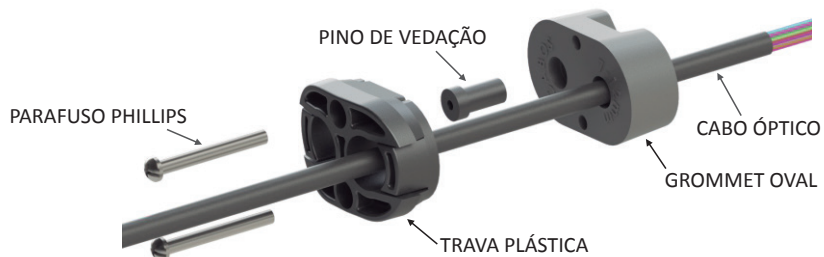
*dimensões em mm



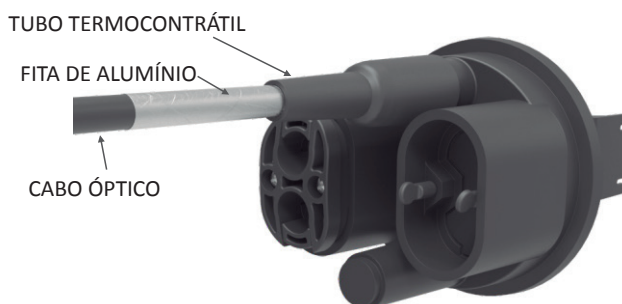
DETALHE DA REENTRADA TERMOCONTRÁTIL



DETALHE DA REENTRADA MECÂNICA

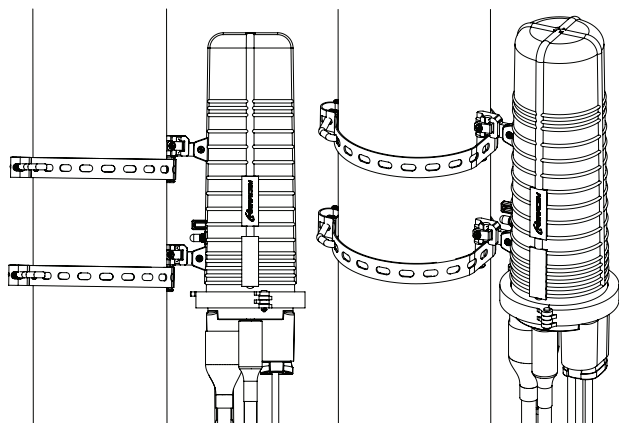


DETALHE DA DERIVAÇÃO

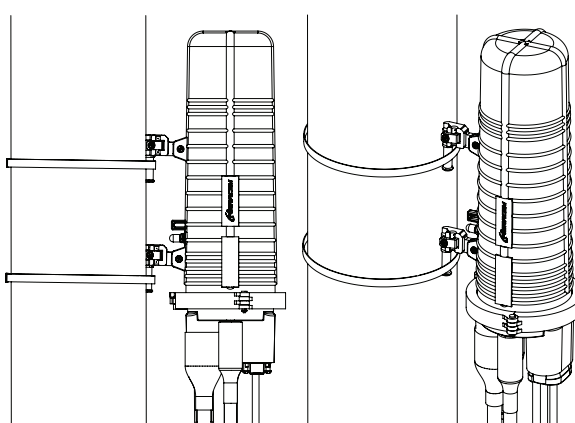


APLICAÇÃO

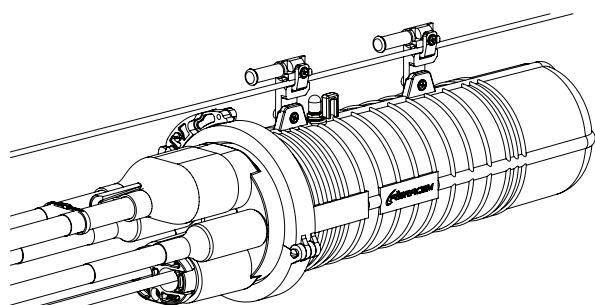
FIXAÇÃO EM POSTE ATRAVÉS DE ABRAÇADEIRA BAP



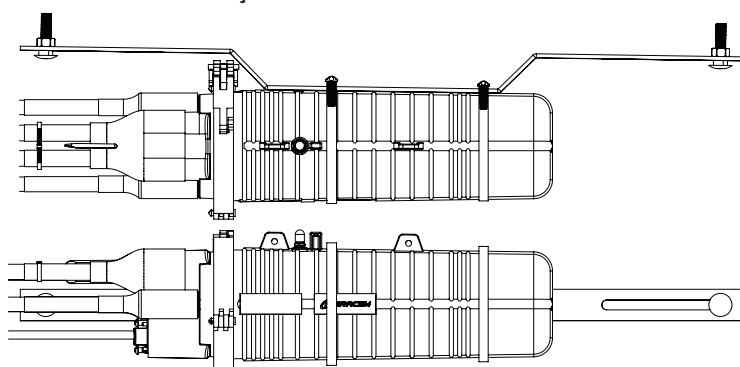
FIXAÇÃO EM POSTE ATRAVÉS DE FITA DE AÇO INOXIDÁVEL



FIXAÇÃO EM CORDOALHA



FIXAÇÃO SUBTERRÂNEA



* abraçadeira BAP, fita de aço inox, cordoalha e suporte subterrâneo são vendidos separadamente