

## RACK PISO DESMONTÁVEL

### DESCRIÇÃO

Produto de fabricação Fibracem, desenvolvido para acomodação de acessórios ópticos e equipamentos de redes com padrão 19". Destinado a uso interno, facilita o gerenciamento já que permite organizar melhor o cabeamento. Equipado com fecho lingueta na porta frontal, fechos rápidos nas tampas laterais e traseiras. Permite instalação de guias cabo para auxiliar nas manobras e acomodações de grandes quantidades de cabos, e instalação de kit rodízio para facilitar a movimentação do rack. Este produto é enviado **desmontado**, proporcionando economia no frete e espaço no armazenamento.

Beneficiada pelo PPB - IPI de 2%.

Composição	Estrutura parafusada confeccionada em aço carbono SAE 1010 com espessura de 1,20mm					
Pintura	Epóxi pó preto microtexturizado					
Fornecimento	Rack piso fornecido desmontado: planos de fixações com padrão 19" (frontal e traseiro); porta frontal fabricada em estrutura de aço carbono com visor em PS com fecho lingueta 3F; laterais com saídas de ventilação veneziana e fecho rápido; 3 saídas de cabos superiores e inferiores de 190x50mm e 350x50mm; Viabilidade de instalação de 4 ventiladores padrão 120mm.					
Dimensões do produto montado (A; L; P)	Espaço útil (U)	Altura (mm) A <sup>1</sup>	Largura (mm) L <sup>1</sup>	Profundidade (mm) P <sup>1</sup>	Peso líquido (Kg) <sup>2</sup>	Capacidade de carga (Kg)
	20U	990	600	P 570	35 Kg	150
				P 670	38 Kg	
	28U	1345		P 570	41 Kg	
				P 670	46 Kg	
	36U	1700	600	P 670	56 Kg	200
				P 770	61 Kg	
				P 870	66 Kg	
	44U	2055		P 770	70 Kg	
			P 870	75 Kg		
			P 970	80 Kg		
Dimensões do produto embalado (A; L; P)	Modelo* do produto	Altura (mm) A <sup>2</sup>	Largura (mm) L <sup>2</sup>	Profundidade (mm) P <sup>2</sup>	Peso bruto (Kg) <sup>2</sup>	
	20U P 570	990	605	275	37 Kg	
	20U P 670			275	40 Kg	
	28U P 570	1345		325	43 Kg	
	28U P 670			325	48 Kg	
	36U P 670	1700	325	58 Kg		
	36U P 770		365	63 Kg		
	36U P 870		365	68 Kg		
	44U P 770	2055	325	72 Kg		
	44U P 870		325	77 Kg		
44U P 970	325		82 Kg			
Normas aplicáveis	IEC 60297-3-100; IEC 60297-3-105					
Grau de Proteção	IP 20					
Garantia	12 meses					

A<sup>1</sup> Altura não considera os pés niveladores

<sup>2</sup> O peso pode variar de acordo com a instalação de acessórios

\*Modelos com profundidade 870 e 970 possuem tampas laterais bipartidas

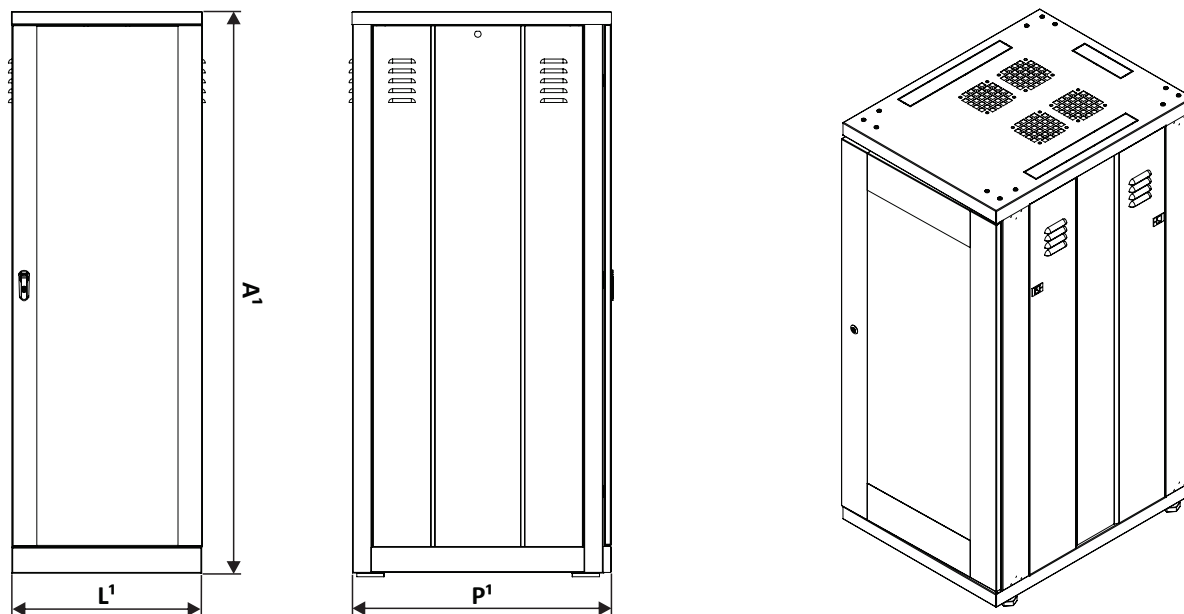
## INFORMAÇÃO ADICIONAL

- Possibilidade de instalação de sistema de ventilação duplo ou quádruplo, bandejas e/ou guias de cabo (vendidos separadamente).

## ACESSÓRIOS INCLUSOS

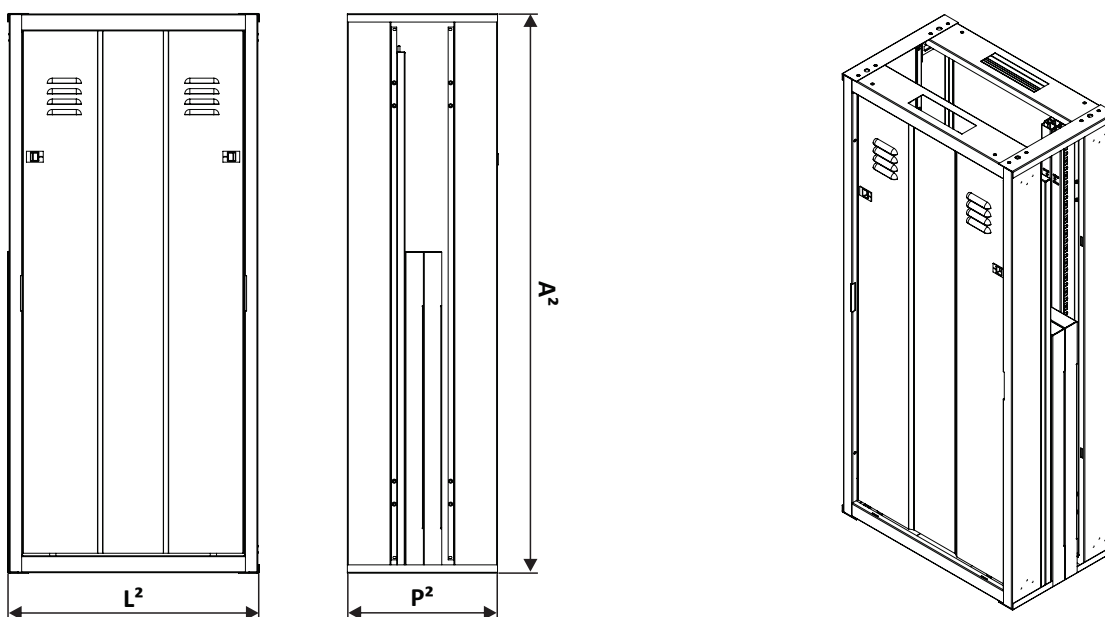
- 12 parafusos cabeça escareada PHS M4X8mm DIN965
- 20 parafusos cabeça panela PHS M4X8mm DIN965
- 24 parafusos cabeça panela PHS M6X12mm DIN965
- 24 parafusos cabeça panela PHS M5x8mm DIN7985
- 4 pés niveladores
- 2 chaves para porta frontal

## DESENHO TÉCNICO (produto montado)

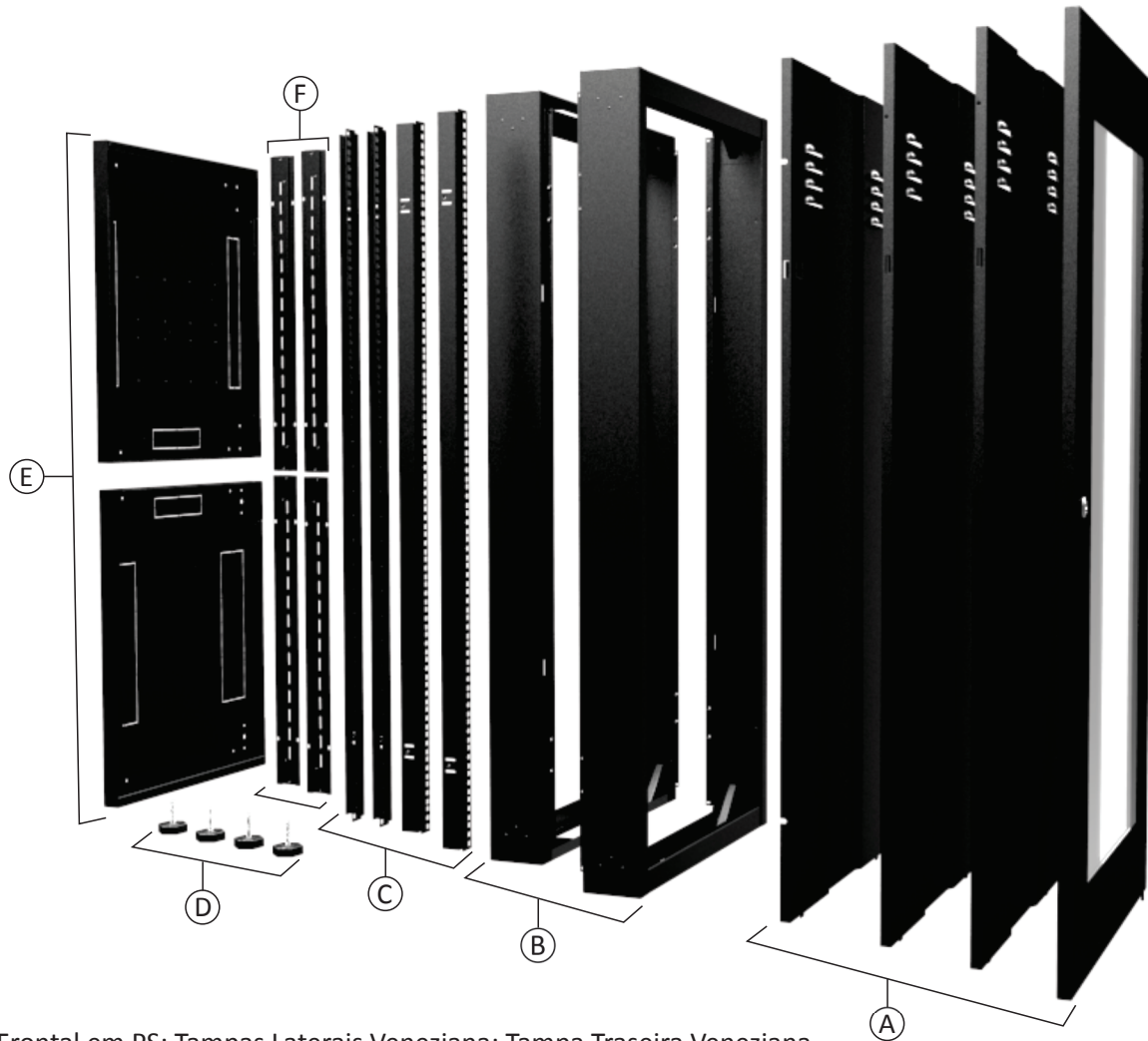


\*dimensões variáveis de acordo com tabela 1

## DESENHO TÉCNICO (produto embalado)



\*dimensões variáveis de acordo com tabela 1



- (A) Porta Frontal em PS; Tampas Laterais Veneziana; Tamba Traseira Veneziana
- (B) Cavalete Frontal; Cavelate Traseiro
- (C) Réguas Padrão 19"
- (D) Pés Niveladores
- (E) Base BPI; Tamba BPI
- (F) Travessas de Sustentação