

CAIXA TERMINAL ÓPTICA MULTI 8 JUNIOR**DESCRIÇÃO**

Produto de fabricação Fibracem com dimensional reduzido, contendo a mesma funcionalidade da atual CTO Multi 8, utilizada para conexão entre cabos ópticos, permitindo a distribuição, concentração e acomodação das emendas de fibras ópticas em redes aéreas e subterrâneas. Comportando até 8 acessos e 72 fusões, possui configuração unidirecional (topo) de entrada de cabos, possuindo uma entrada oval para dois cabos com diâmetro de 10 a 25mm e 8 entradas circulares para cabos derivados / assinantes com diâmetro de 8 a 12mm. Possui 3 bandejas para acomodação de 24 fusões cada. A vedação das entradas dos cabos é feita através de tubos termo contráteis (SVT), fornecido com kit de reentrada para entrada oval. A junção da base com a cúpula é efetuada pela abraçadeira de fechamento.

A opção Master ¹ inclui kit de derivação para 2 saídas.

Bandeja metálica específica para 8 adaptadores tipo SC e fixação de splitter 1x8 e derivadores para demais entradas, podem ser inclusos na hora da compra. Homologada pela Anatel.

Composição	Estrutura externa injetada em plástico de engenharia, na cor preta com aditivo anti ultravioleta Bandejas internas em plástico de engenharia, na cor branca. Bandeja interna para acomodação dos splitter e adaptadores, anel e arruelas de fixação dos cabos confeccionada s em aço carbono com tratamento superficial para resistência à corrosão.
Dimensão (mm)	C:386; Ø 195
Peso bruto ² (kg)	2,09
Fornecimento	Conjunto em material termoplástico composto por base com estrutura interna com capacidade para ancoragem do elemento de tração dos cabos ópticos e fixação de bandejas para acomodação das emendas das fibras ópticas com capacidade para até 24 emendas cada, possibilidade de bandeja para acomodação de tubo loose, cúpula com válvula de pressurização, abraçadeira de fechamento, kit de reentrada, kit para fixação do elemento de tração e suporte para fixação aérea. A bandeja metálica* para fixação do splitter e dos adaptadores SC é fornecida em função da opção de compra do conjunto completo ou não.
Homologação	ANATEL 03354-19-02220
Normas aplicáveis	ABNT NBR 14401:2016
Grau de proteção	IP68
Garantia	12 meses

² Peso bruto não considera a instalação de splitters e adaptadores.

ACESSÓRIOS INCLUSOS

- 1 tubo termo contrátil grande na cor preta para uso externo, na vedação da entrada oval da caixa
- 1 etiqueta de identificação de tubo loose
- 1 clipe metálico
- 1 fita de velcro
- 2 fitas de alumínio
- 1 tira de lixa ferro G-40
- 1 tubo de passagem
- 1 sachê de álcool
- 1 tubo espiral com 4 cm
- 1 par de suporte aéreo para fixação em poste ou cordoalha
- Guia rápido

OPCIONAIS

- Acompanham o produto em conformidade com a solicitação do cliente:

Quantidade de Emendas	Quantidade de Bandejas Plásticas	Quantidade de Abraçadeiras Plásticas	Quantidade de Bandeja Metálica	Conjunto Splitter 1x8 com 8 adaptadores SC/APC
72	3	12	1	1

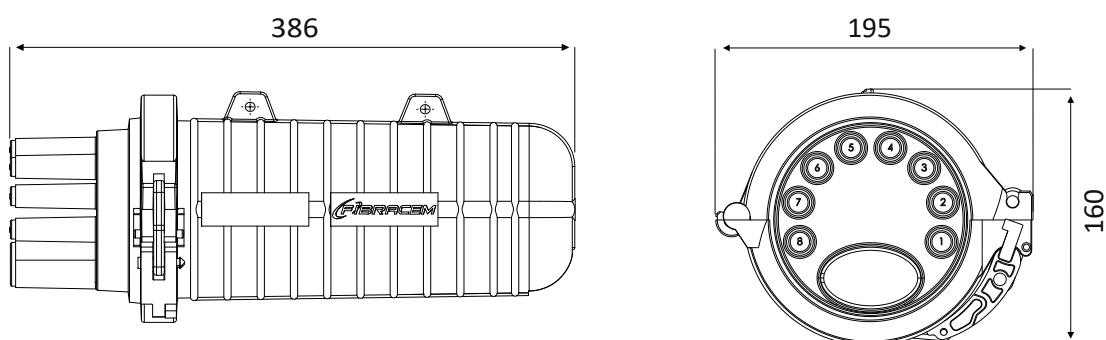
¹ Kit Master para derivação:

Termocontrátil para derivação	2
Fita alumínio	2
Protetor de emenda	24 para cada bandeja

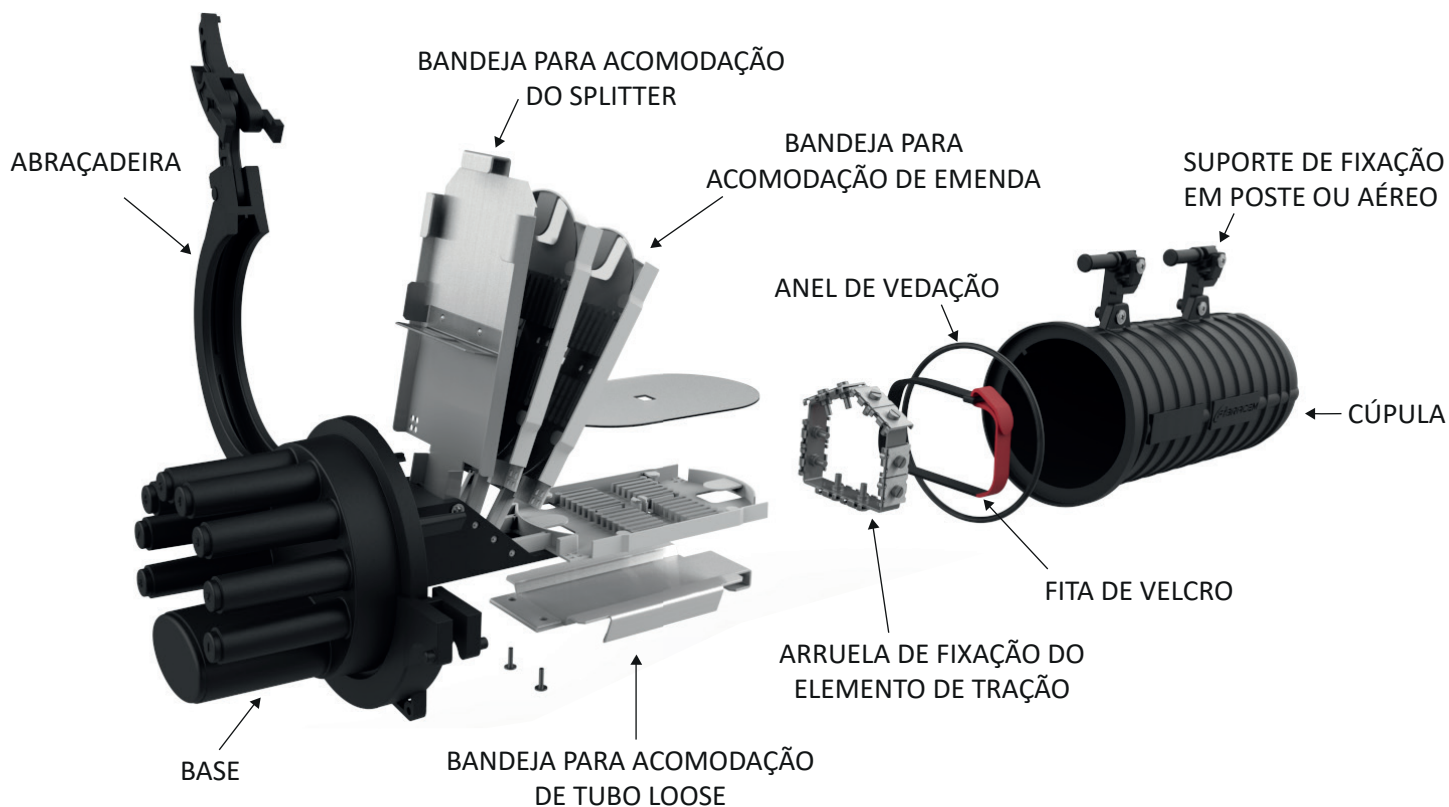
INFORMAÇÃO ADICIONAL

- Cúpulas coloridas e logo do cliente sob encomenda.

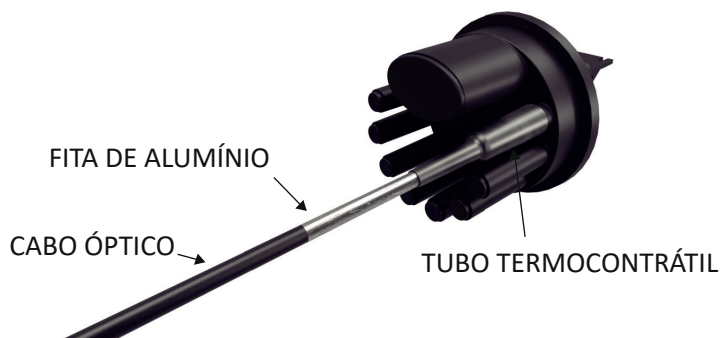
DESENHO TÉCNICO



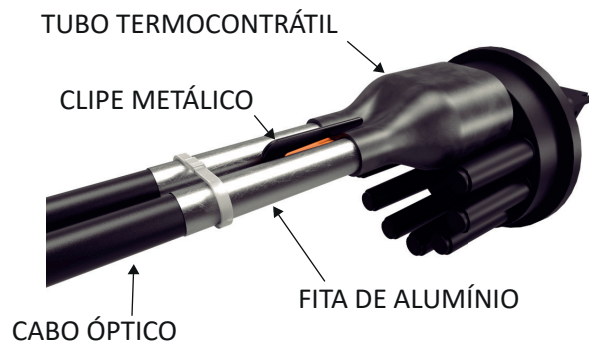
*dimensões em (mm)



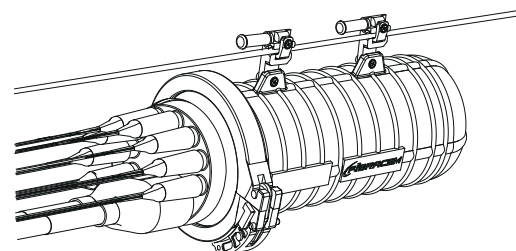
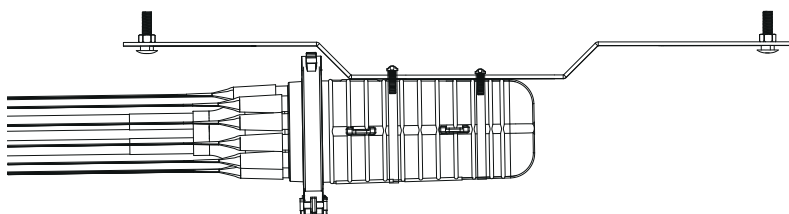
DETALHE DA DERIVAÇÃO



DETALHE DA REENTRADA TERMOCONTRÁTIL

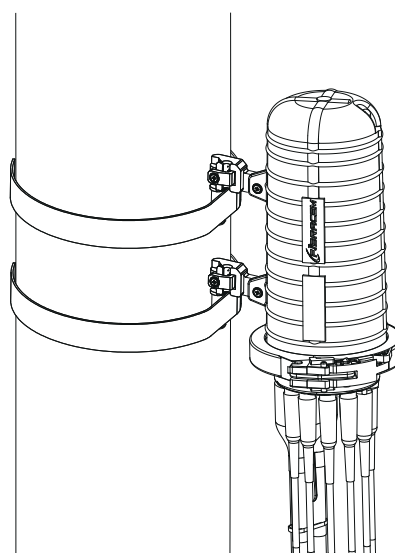
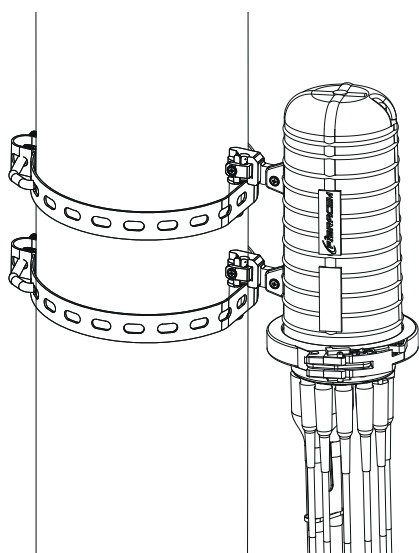


APLICAÇÃO



FIXAÇÃO EM CAIXA DE PASSAGEM SUBTERRÂNEA

FIXAÇÃO EM CORDOALHA



FIXAÇÃO EM POSTE COM ABRAÇADEIRA BAP

FIXAÇÃO EM POSTE COM FITA DE AÇO INOX

*bandeja metálica para acomodação de tubo loose, abraçadeira BAP, fita de aço, cordoalha e suporte subterrâneo são vendidos separadamente.