

RESERVA DE CABOS ÓPTICOS CLICK

DESCRIÇÃO

A Reserva Click é um produto desenvolvido e fabricado pela Fibracem especialmente para acomodar a reserva operacional de cabos ópticos de acesso a Caixa Terminal Óptica NAP (CV e NG) instalada em poste ou cordoalha. A reserva operacional se torna um item indispensável quando há necessidade de se deslocar a CTO NAP da sua posição original de instalação, no poste ou na cordoalha para outro local como fazer a descida da CTO ao nível do solo para manutenção ou expansão da rede.

Para cabos ópticos com diâmetro externo de 7,8mm e possível acomodar aproximadamente 30m na Reserva Click.

Composição	Confeccionada em plástico de engenharia, na cor preta, com aditivos resistentes as intempéries e ação dos raios UV.
Dimensão linear (mm)	C: 420; L: 74; H: 70
Dimensão cruzeta (mm)	C: 420; L: 420; H: 78
Peso bruto linear (kg)	0,245
Peso bruto cruzeta (kg)	0,490
Garantia	12 meses

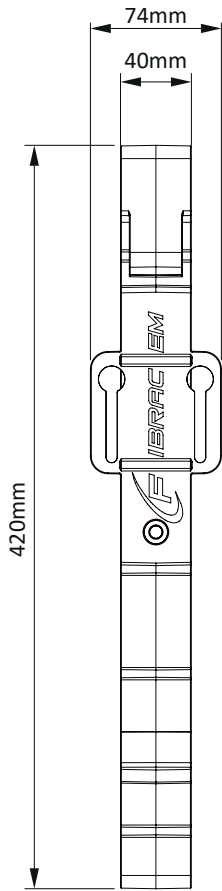
Fornecimento variável de acordo com tabela abaixo para uma embalagem com 6 unidades:

ACESSÓRIOS INCLUSOS

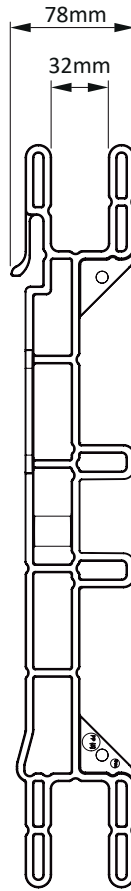
Montagem	Linear (6 unidades)		Cruzeta (3 unidades)	
	Fixação em poste	Fixação em cordoalha	Fixação em poste	Fixação em cordoalha
Reserva click	6	6	6	6
Parafuso plastic (Ø5x 20 mm)	12	24	12	12
Parafuso plastic (Ø5x 12 mm)	3	3	3	3
Suporte aéreo de fixação	x	12	x	12

DESENHO TÉCNICO

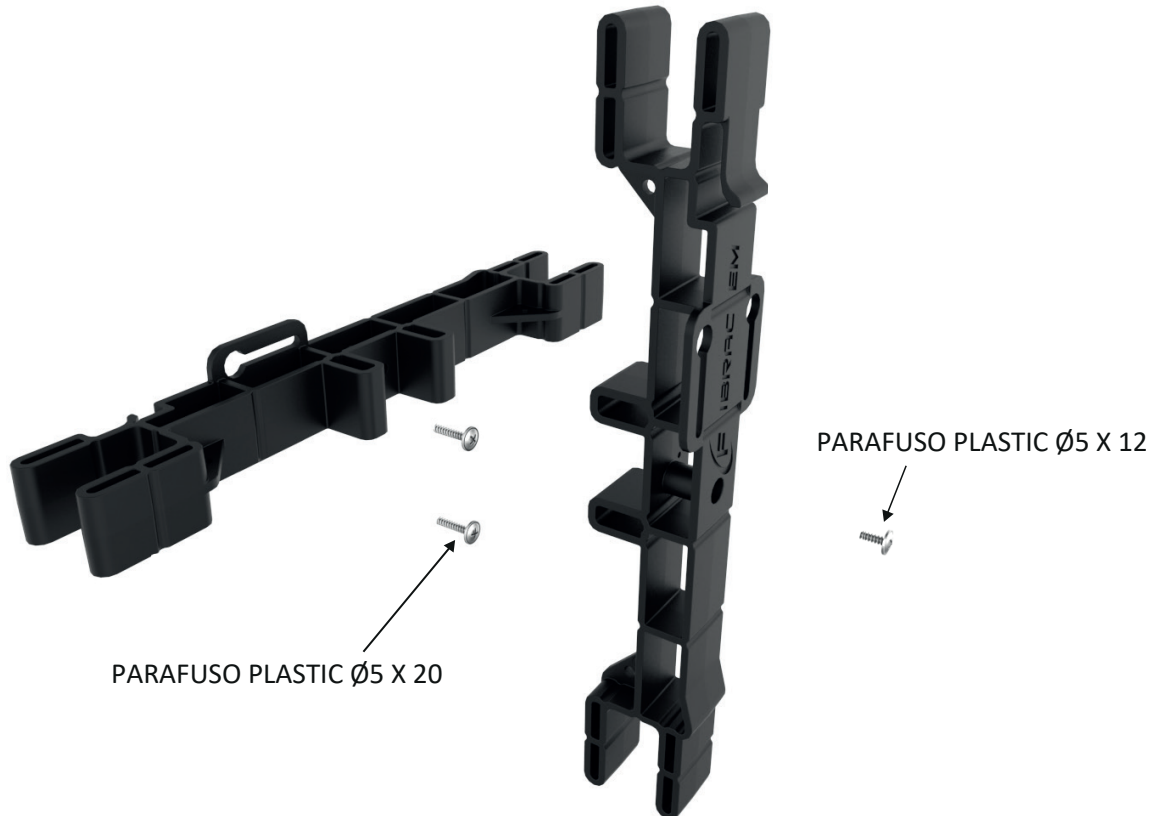
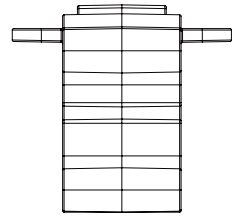
*vista frontal



*vista lateral



*vista superior



APLICAÇÃO

FIXAÇÃO LINEAR EM POSTE
ATRAVÉS DE ABRAÇADEIRA BAP



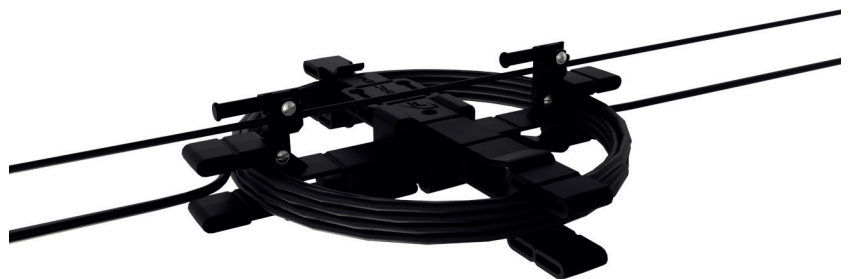
FIXAÇÃO LINEAR EM CORDOALHA

A photograph of a black BAP bracket holding a coiled black cable. The bracket is designed for linear fixation on a cord. The cable is coiled around the bracket, and the entire assembly is shown against a white background.

FIXAÇÃO CRUZETA EM POSTE
ATRAVÉS DE ABRAÇADEIRA BAP



FIXAÇÃO CRUZETA EM CORDOALHA

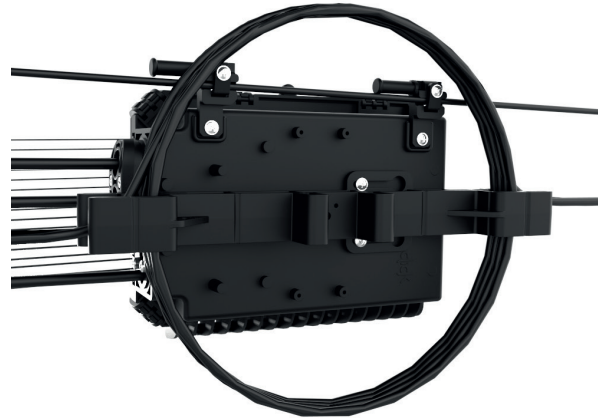


APLICAÇÃO

FIXAÇÃO LINEAR EM POSTE ATRAVÉS DE ABRAÇADEIRA BAP COM A CTO NAP



FIXAÇÃO LINEAR EM CORDOALHA COM A CTO NAP



FIXAÇÃO CRUZETA EM POSTE ATRAVÉS DE ABRAÇADEIRA BAP COM A CTO NAP



FIXAÇÃO CRUZETA EM CORDOALHA COM A CTO NAP

