

CAIXA DE EMENDA ÓPTICA 24 A 96 FIBRAS DUAL JUNIOR

DESCRIÇÃO

Produto de fabricação Fibracem com dimensional reduzido, contendo a mesma funcionalidade da atual CEO DUAL, utilizada para conexão entre cabos ópticos, permitindo a distribuição, concentração e acomodação das emendas de fibras ópticas em redes aéreas e subterrâneas. Comportando até 96 fusões, cada bandeja acomoda até 24 emendas, possui configuração unidirecional (topo) de entrada de cabos, contendo duas entradas ovais (principal e reserva) que permitem o fechamento termocontrátil (SVT) ou mecânico (SVM) e 2 entradas cilíndricas para cabos derivados com diâmetro de 8 a 18mm, seladas por tubos termocontráteis (SVT). Fornecido com kit de reentrada para entrada oval principal. A junção da base com a cúpula é efetuada pela abraçadeira de fechamento.

A opção Master ¹ inclui kit de derivação SVT para 2 saídas ou kit de derivação SVM grommet.

Bandeja para tubo loose e outros derivadores para caixa de emenda SVT ou SVM, podem ser inclusos na hora da compra. Homologada pela Anatel.

Composição	Estrutura externa injetada em plástico de engenharia, na cor preta com aditivo anti ultravioleta. Bandejas internas em plástico de engenharia, na cor branca. Anel e arruelas de fixação dos cabos confeccionadas em aço carbono com tratamento superficial para resistência à corrosão.
Dimensão (mm)	C: 396; Ø 195
Peso bruto (kg)	1,97
Fornecimento	Conjunto em material termoplástico composto por base com estrutura interna com capacidade para até 6 pontos de ancoragem do elemento de tração dos cabos ópticos e fixação de bandejas para acomodação das emendas das fibras ópticas com capacidade para até 24 emendas cada, possibilidade de bandeja para acomodação de tubo loose*, cúpula com válvula de pressurização, abraçadeira de fechamento, kit de reentrada oval com fechamento mecânico ou termo contrátil (definido pelo cliente no momento da compra), kit para fixação do elemento de tração e suporte para fixação aérea.
Homologação	ANATEL 02797-17-02220
Normas aplicáveis	ABNT NBR 14401:2016
Grau de proteção	IP68
Garantia	12 meses

Tabela 1

ACESSÓRIOS INCLUSOS

Quantidade	Descrição	SVT – Sistema de Fechamento Termocontrátil	SVM – Sistema de Fechamento Mecânico
**	Bandeja para acomodação de emenda	✓	✓
1	Tubo termocontrátil Ø75/22 na cor preta	✓	✗
**	Abraçadeira plástica	✓	✓
1	Reentrada SVM 6.5 a 12mm ou 10 a 15mm ou 13 a 18mm	✗	✓
1	Etiqueta de identificação de tubo loose	✓	✓
1	Sachê de silicone	✗	✓
***	Sachê de álcool	✓	✓
1	Tira de lixa ferro G-40	✓	✗
2	Fita de alumínio	✓	✗
1	Clipe metálico	✓	✗
1 par	Suporte para fixação aérea	✓	✓
1	Guia rápido	✓	✓
1	Fita de velcro	✓	✓

Tabela 2

** Acompanha bandeja para acomodação de emenda, conforme solicitação do cliente (tabela 3)

Quantidade de Emendas	24 fusões	48 fusões	72 fusões	96 fusões
Quantidade de Bandejas	1	2	3	4
Abraçadeiras Plásticas	4	8	12	16

Tabela 3

*** quantidade de sachês de silicone varia de acordo com modelo (tabela 4).

Modelo	Dual SVT	Dual SVM
Qnt. de Sachês de álcool	1	2

Tabela 4

¹ Kit Master para derivação:



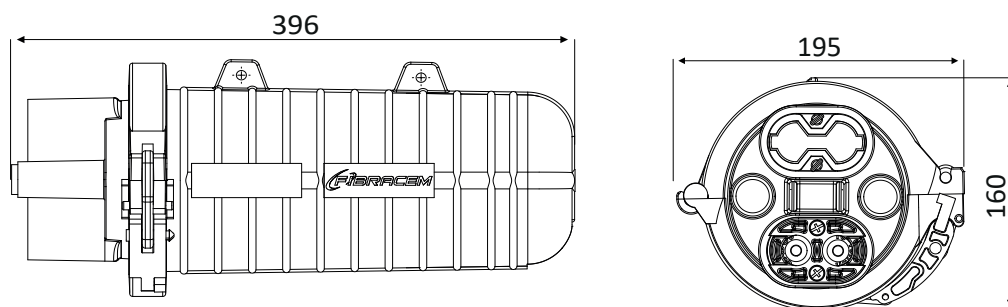
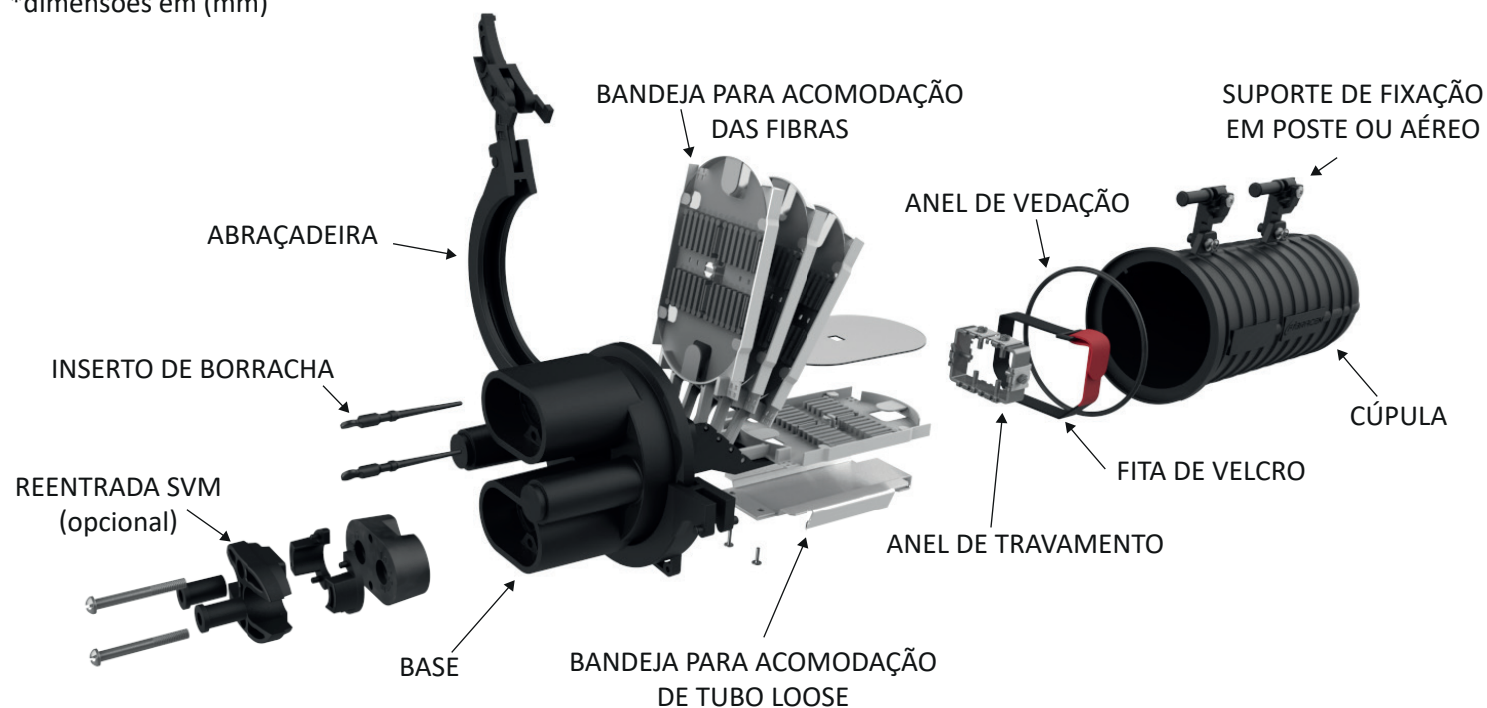
MASTER GROMMET DUAL SVM	24 protetores de emenda para cada bandeja	Derivação SVM	
		 ou 	6.5 a 12mm
MASTER DUAL SVT	24 protetores de emenda para cada bandeja	2 tubos termocontráteis para derivação	2 fitas alumínio

Tabela 5

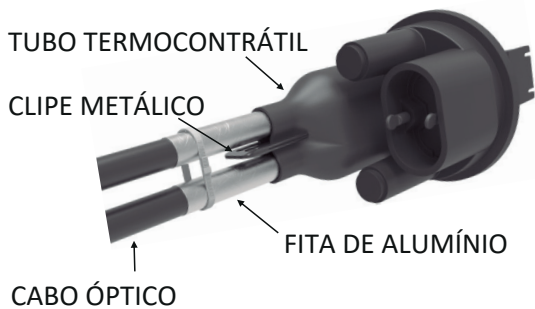
DESENHO TÉCNICO



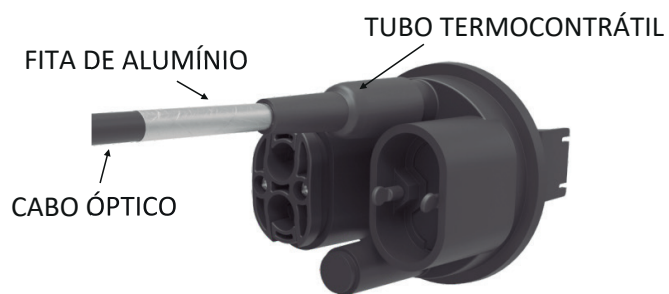
*dimensões em (mm)



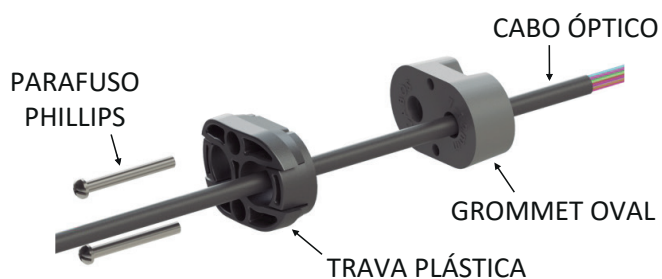
DETALHE DA REENTRADA TERMOCONTRÁTIL



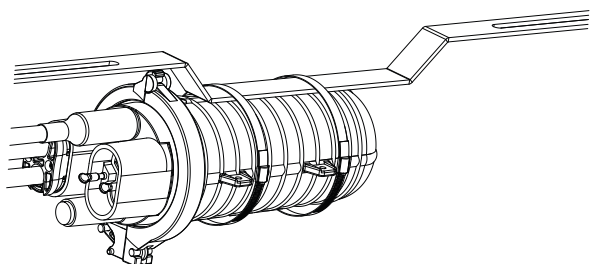
DETALHE DA DERIVAÇÃO



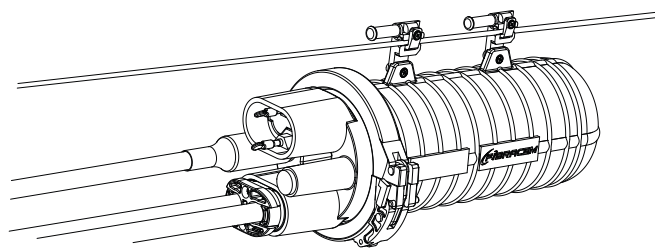
DETALHE DA REENTRADA MECÂNICA



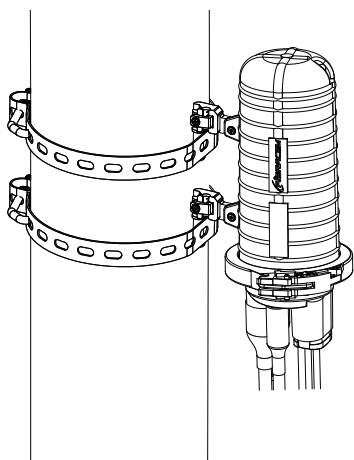
APLICAÇÃO



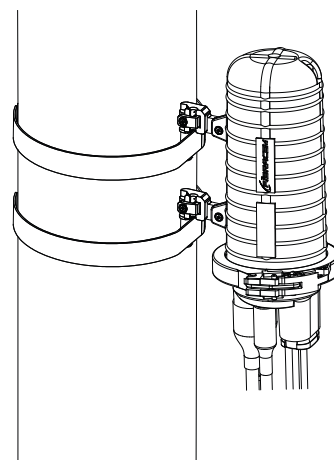
FIXAÇÃO EM CAIXA DE PASSAGEM SUBTERRÂNEA



FIXAÇÃO EM CORDOALHA



FIXAÇÃO EM POSTE COM ABRAÇADEIRA BAP



FIXAÇÃO EM POSTE COM FITA DE AÇO INOX

*bandeja para acomodação de tubo loose, abraçadeira BAP, fita de aço, cordoalha e suporte subterrâneo são vendidos separadamente.