

## CAIXA TERMINAL ÓPTICA NAP CV

## DESCRIÇÃO

Produto de fabricação Fibracem utilizado em redes ópticas, para efetuar a conexão da rede de distribuição com os clientes. Possui capacidade para acomodar até 36 emendas por fusão de fibras e fazer a terminação independente de até 16 assinantes, utilizando fusão direta, splitters e adaptadores ópticos. Permite o uso de cabos de 6,5 a 15mm de diâmetro e a derivação de cabos de 3 a 13mm de diâmetro de baixa capacidade, visando à continuidade da rede. Todas as saídas de cabos e vedações possuem fechamento mecânico, sem a necessidade de termocontrateis ou ferramentas especiais. Homologada pela Anatel.

Composição	Base e presilhas de fechamento injetadas em plástico de engenharia na cor preta Tampas injetadas em plástico de engenharia na cor de sua escolha <sup>1</sup> Bandejas internas injetadas em plástico de engenharia na cor branca
Dimensão (mm)	C:239 P:323 H:120
Peso bruto (Kg) <sup>2</sup>	1,93
Fornecimento	Caixa termoplástica composta por base, tampa articulada com fechamento mecânico através de 6 presilhas plásticas e suporte para fixação em poste ou fachada; estrutura interna com capacidade para 2 pontos de ancoragem do elemento de tração principal, ancoragem dos cabos de derivação e reserva técnica de tubos loose; 2 bandejas, sendo uma com capacidade para acomodar até 32 emendas e organização das sobras de fibras e outra para distribuição de até 16 assinantes (com capacidade para acomodar até 4 emendas), 1 ferramenta de extração dos protetores de emenda, fixação do splitter e acomodação de adaptadores ópticos; entrada oval com sistema de trava que comprime a borracha grommet, realizando a vedação.
Normas aplicáveis	ABNT NBR 14401 : 2016
Homologação	ANATEL 05582-16-02220
Grau de proteção	IP 55
Garantia	12 meses

<sup>1</sup> preto, laranja, verde, azul, amarelo ou vermelho

<sup>2</sup> peso bruto não considera a instalação de splitter, adaptadores e/ou derivador SVM

## INFORMAÇÃO ADICIONAL

- Tampa colorida sob encomenda.
- Possibilidade de personalizar a caixa com a sua logomarca a partir de 500 unidades.
- Pode ser fornecido montado com Splitter conectorizado, Adaptadores Ópticos e Derivador SVM (adquiridos separadamente).
- Possui uma entrada redonda para derivação ou entrada de cabos (vendida separadamente), conforme tabela abaixo:

Entrada	Quantidade de entradas	Faixa de diâmetro dos cabos
Redonda	8	3 a 8mm
Redonda	2	6,5 a 13mm

## OPCIONAIS

- Acompanha uma Reentrada SVM, conforme solicitação do cliente:

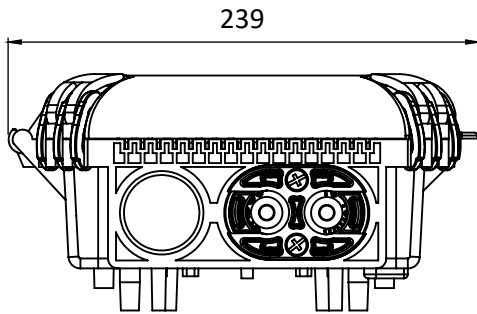
Entrada	Quantidade de entradas	Faixa de diâmetro dos cabos
Oval	2	6,5 a 12mm
Oval	2	10 a 15mm
Oval	4	6,5 a 10mm

## ACESSÓRIOS INCLUSOS

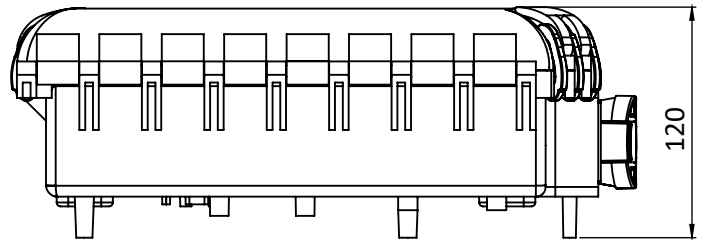
- 1 etiqueta de identificação de tubo loose
- 12 abraçadeiras plásticas
- 2 sachês de álcool
- 1 sachê de silicone
- 1 par de suporte plástico para fixação em cordoalha
- 2 abraçadeiras metálicas
- 1 par de suporte metálico para fixação em poste ou fachada
- 1 tubo de passagem (cânula)
- 1 reentrada SVM
- Guia rápido

## DESENHO TÉCNICO

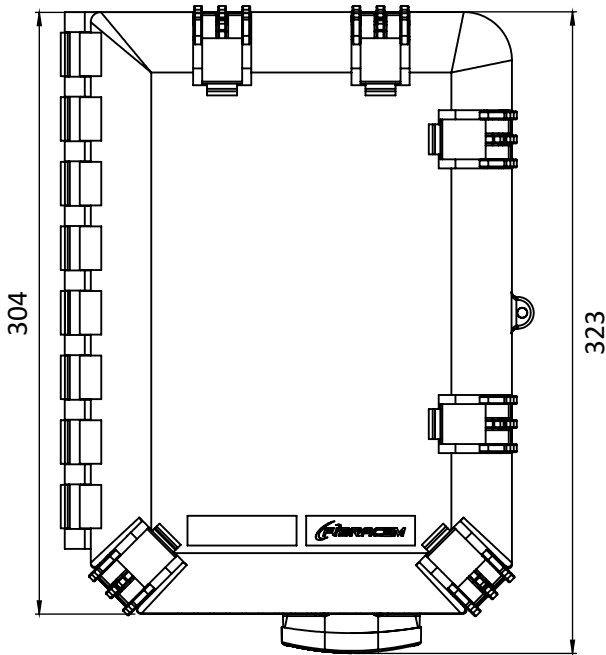
\*vista frontal



\*vista lateral



\*vista superior

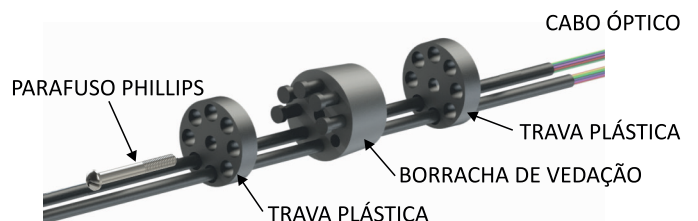


\*dimensões em mm

### DETALHE DA REENTRADA

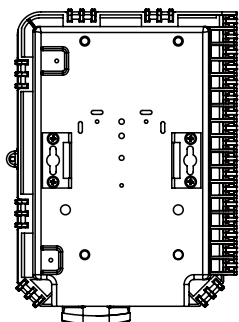


### DETALHE DA DERIVAÇÃO AUXILIAR

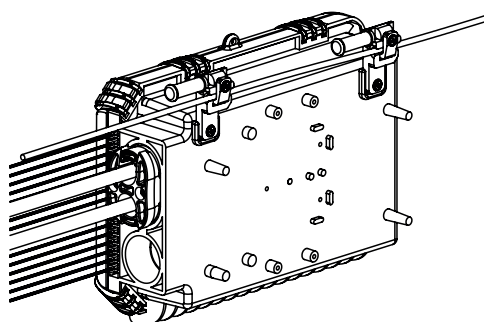


## APLICAÇÃO

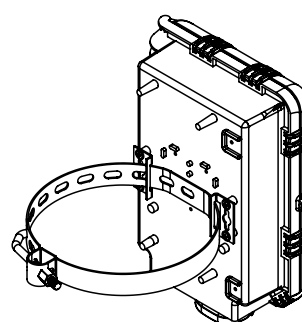
### FIXAÇÃO EM FACHADA



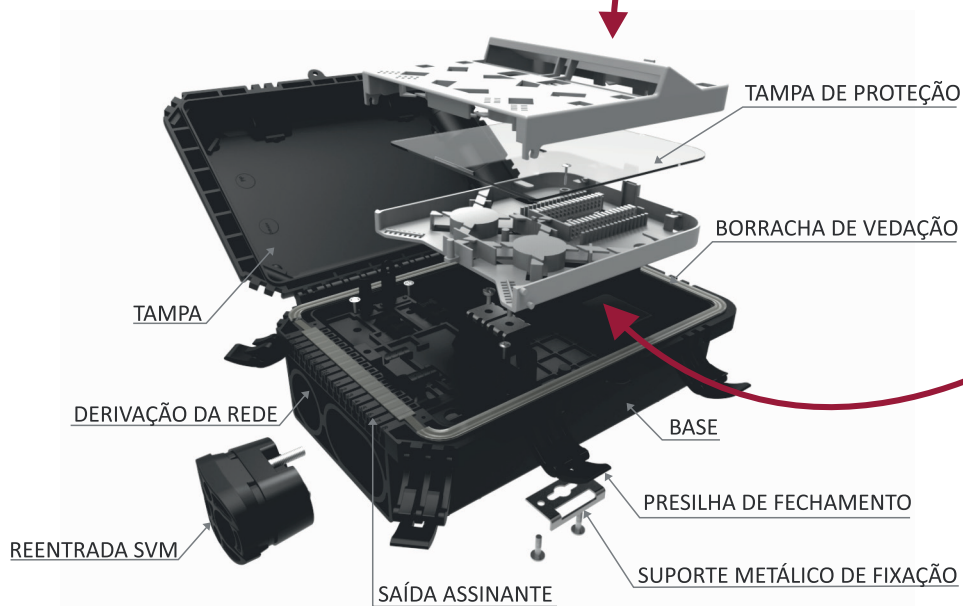
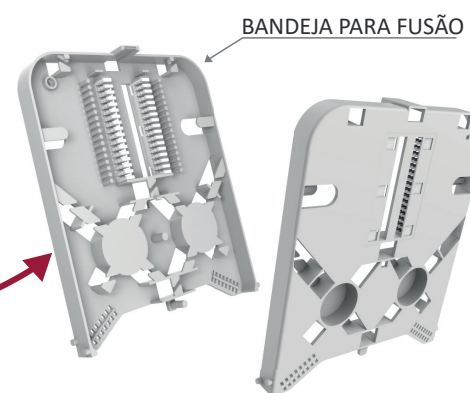
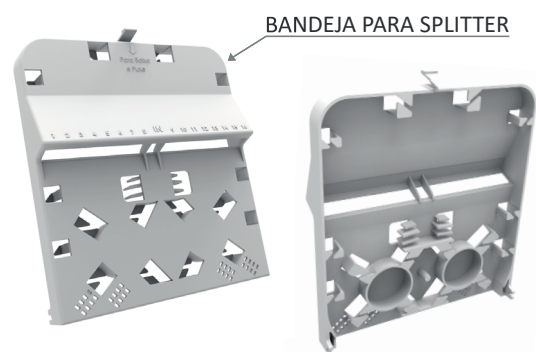
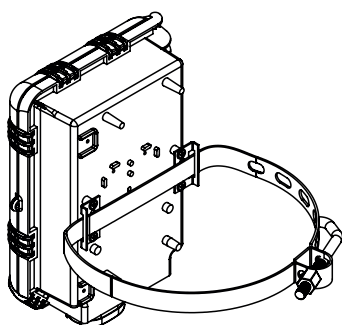
### FIXAÇÃO EM CORDOALHA



### FIXAÇÃO EM POSTE CIRCULAR ATRAVÉS DE ABRAÇADEIRA BAP



### FIXAÇÃO EM POSTE FACE PLANA ATRAVÉS DE ABRAÇADEIRA BAP



## CORES DISPONÍVEIS

