

MINI CAIXA DE EMENDA ÓPTICA 12 FIBRAS SVT

DESCRIÇÃO

Produto de fabricação Fibracem desenvolvido para proteger a fusão, distribuição e concentração das fibras ópticas para instalação em redes aéreas. A caixa abriga emendas diretas ou derivadas, suportando até 12 fusões acomodadas em seu interior através de uma bandeja plástica. Possui configuração unidirecional para entrada de cabos, com 3 entradas cilíndricas para cabos derivados com diâmetro de 8 a 14mm, seladas com tubos termocontráteis. Fácil fechamento mecânico entre a cúpula e base através de um conjunto de abraçadeiras plásticas. Homologada pela Anatel.

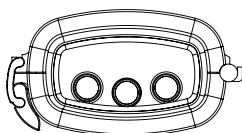
COMPOSIÇÃO	Estrutura externa confeccionada em plástico de engenharia aditivado com anti UV na cor preta Bandeja interna em plástico de engenharia na cor branca
DIMENSÃO (mm)	C:180; P:288; H:100
PESO BRUTO (kg) ¹	0,54
FORNECIMENTO	Caixa termoplástica composta por base, cúpula reforçada, abraçadeira de fechamento e bandeja para acomodação de até 12 emendas com 5 pontos para ancoragem do elemento de tração do cabo óptico; espaço na parte traseira para reserva de tubos loose; suporte para fixação aérea e acessórios para derivação
HOMOLOGAÇÃO	ANATEL 02302-15-02220
NORMAS APLICÁVEIS	ABNT NBR 14401:2016
GRAU DE PROTEÇÃO	IP 68
GARANTIA	12 meses

ACESSÓRIOS INCLUSOS

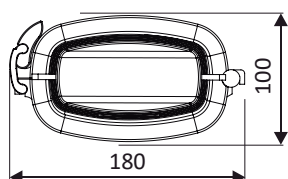
- 2 tubos termo contráteis Ø 24/8
- 12 protetores de emenda
- 8 abraçadeiras plásticas
- 2 fitas de alumínio
- 1 tira de lixa de ferro G-40
- 1 sachê de álcool
- 1 par de suporte para fixação aérea em poste ou cordoalha
- Manual de instrução

DESENHO TÉCNICO

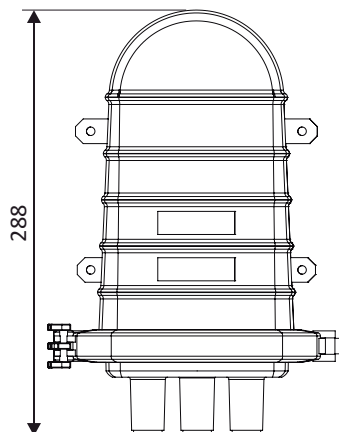
*vista inferior



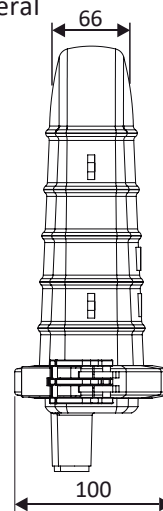
*vista superior



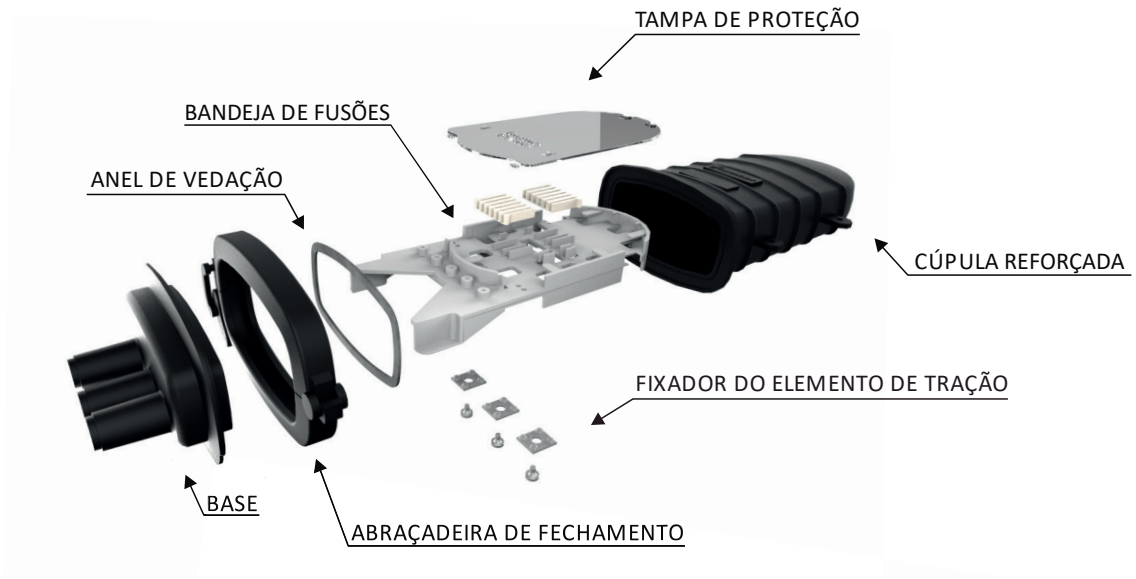
*vista frontal



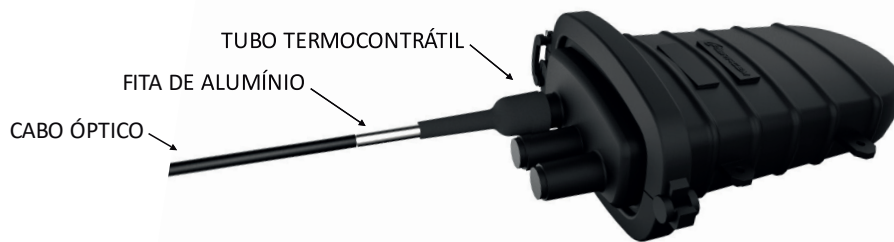
*vista lateral



*dimensões em mm



DETALHE DA DERIVAÇÃO



APLICAÇÃO

FIXAÇÃO EM POSTE ATRAVÉS DE ABRAÇADEIRA BAP



FIXAÇÃO EM POSTE ATRAVÉS DE CINTA INOXIDÁVEL



FIXAÇÃO EM CORDOALHA



FIXAÇÃO SUBTERRÂNEA



*abraçadeira BAP, fita de aço, cordoalha e suporte subterrâneo são vendidos separadamente