

## GABINETE OUTDOOR

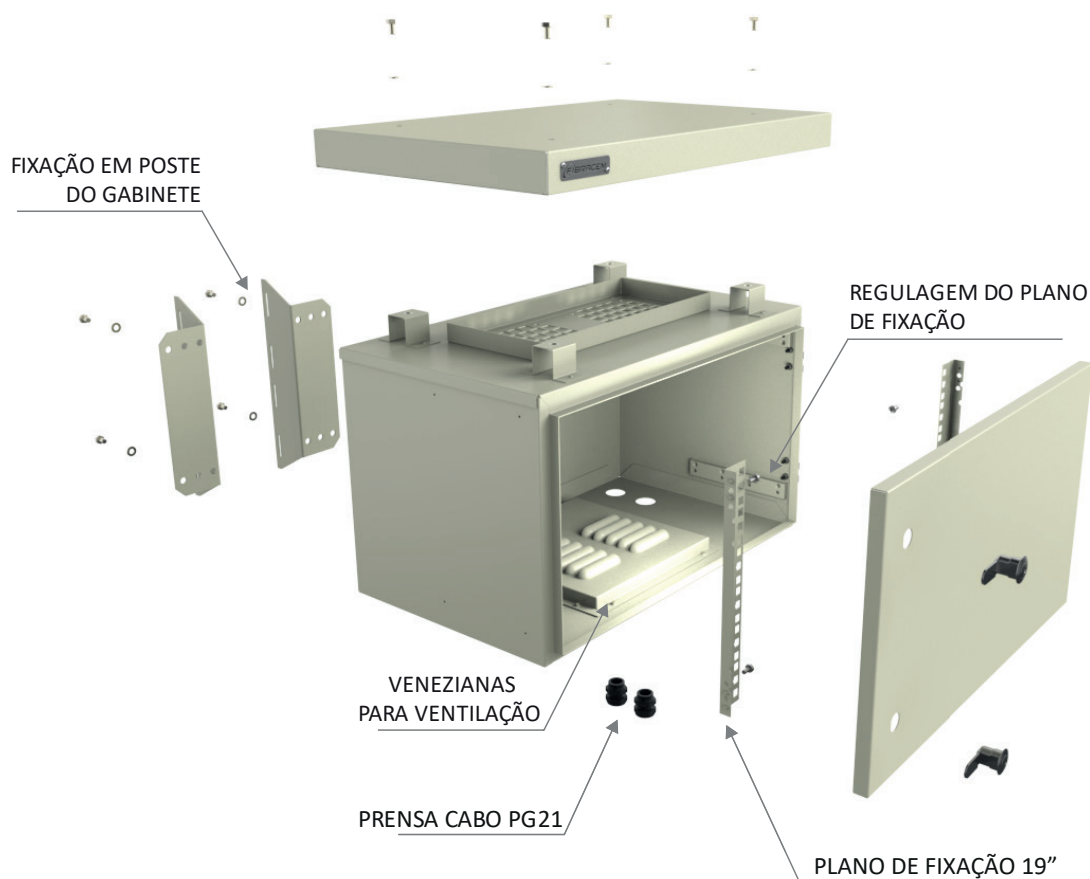
### DESCRIÇÃO

Produto de fabricação Fibracem desenvolvido para acomodação de equipamentos com padrão 19" em área externa (outdoor). Instalado em postes de 4", 6" ou 8" através de fita de aço inox 3/4". Fornecido com 6U, 8U ou 12U.

Composição	Estrutura externa confeccionada em aço carbono SAE 1010/1020, com espessura de 1,2mm						
Pintura	Bege texturizado RAL7032						
Dimensões	Espaço útil	Altura (mm)	Largura	Profundidade Total (mm)	Profundidade Útil (mm)	Peso bruto (Kg)	Capacidade de carga (Kg)
	6U	372	Padrão 19" 570mm	561	250, 300, 350 ou 400	21,5	60
	8U	461				23,5	
12U	638	27,5					
Fornecimento	Gabinete montado com um par de plano de fixação (frontal) padrão 19" com profundidade útil regulável; venezianas na parte inferior para entrada de ar com possibilidade de instalação de 2 ventiladores 120x120 na parte superior para exaustão forçada do ar quente no interior do gabinete; elastômeros de vedação nas partes móveis, porta de aço com dois fechos linguetas com chave e abertura em 180°.						
Normas aplicáveis	IEC 60297-3-100; IEC 60297-3-105						
Grau de Proteção	IP 43						
Garantia	12 meses						

### ACESSÓRIOS INCLUSOS

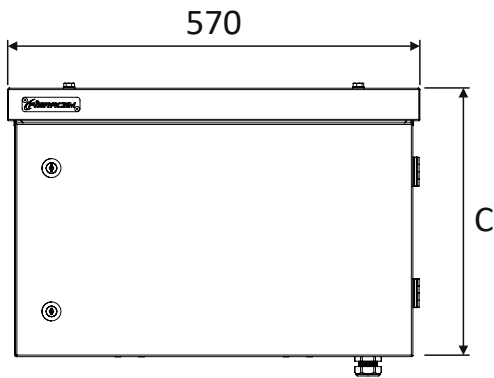
- 2 prensa cabos PG21 para cabos de 13 a 18mm
- 4 chaves do fecho sem segredo ou com segredo individual (300 codificações) a serem definidos no pedido.



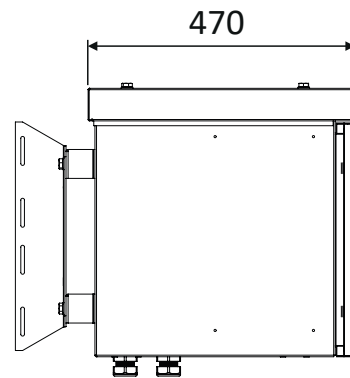
\* profundidade útil regulável entre 250, 300, 350 ou 400.

## DESENHO TÉCNICO

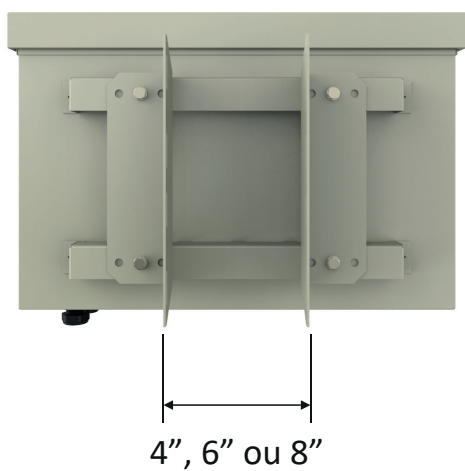
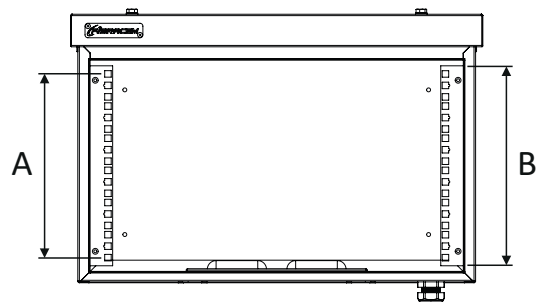
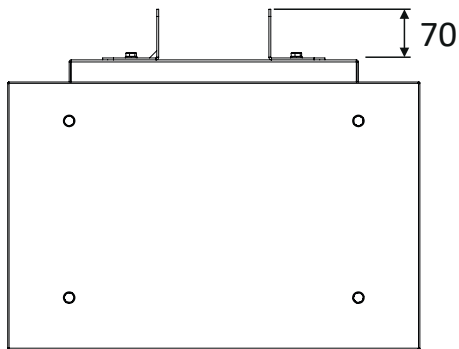
\* vista frontal



\* vista lateral



\* vista superior



A	B (mm)	C (mm)
6U	292	372
8U	381	461
12U	560	638

\*dimensões em mm