

# RACK PISO DESMONTÁVEL



**FIBRACEM**

INSTRUÇÕES DE MONTAGEM E INSTALAÇÃO PP.00333 REV.01

## 1. DESCRIÇÃO:

O Rack Piso Desmontável foi desenvolvido para acomodação de acessórios ópticos e equipamentos eletrônicos com padrão 19". Permite instalação de guias de cabo e kit rodízio. Equipado com fecho lingueta na porta frontal, e com fechos rápidos nas tampas laterais e tampa traseira. É enviado desmontado, proporcionando economia em espaço de armazenamento e no frete.

## 2. DIMENSÕES:

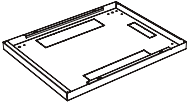
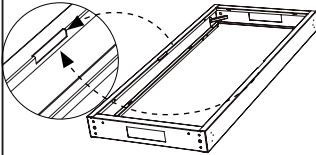
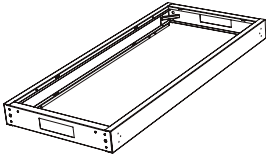
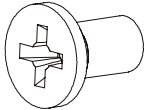
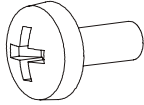
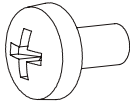
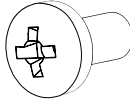
Modelo <sup>1</sup>	Capacidade estrutural (kg)	Profundidade útil (mm)	Profundidade (mm)	Largura (mm)	Altura (mm) <sup>2</sup>	Peso (kg)
16U	300	570	670	600	810	39
20U		470	570		985	41
		570	670		985	43
24U		470	570		1165	45
		670	770			51
28U		470	570		1342	49
		570	670			52
		670	770			57
32U		770	870		1519	67
36U		470	570		1697	58
		570	670			62
		670	770			66
		770	870			70
40U		470	570		1875	61
		570	670			66
		770	870			77
44U		470	570		2053	65
		570	670			70
		670	770			74
		700	870			80
		870	970			84
		970	1070			89

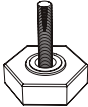



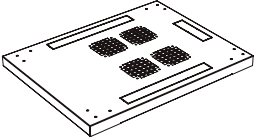


<sup>1</sup> Modelos com profundidade 870, 970 e 1070 possuem tampas laterais bipartidas.

<sup>2</sup> Altura não considera os pés niveladores.

(Para outras configurações, consulte seu vendedor).

### 3. FORNECIMENTO PADRÃO:

Item	Descrição	Qtd.	Representação
1	Base Inferior	1	
2	Cavalete Frontal (contém abertura para o encaixe da porta, diferenciando do cavalete traseiro)	1	
3	Cavalete Traseiro	1	
4	Parafuso Cabeça Escareada PHS M4	12	
5	Parafuso Cabeça Panela PHS M4	20	
6	Parafuso Cabeça Panela PHS M5	24	
7	Parafuso Cabeça Panela PHS M6	24	

Item	Descrição	Qtd.	Representação
8	Pé Nivelador M10x45 PP MA 1,5	4	
9	Perfil da régua 19"	4	
10	Porta PS	1	
11	Tampa Lateral	*	
12	Tampa Superior	1	
13	Tampa Traseira	1	
14	Travessa Lateral	**	

* Profundidade	Tampas laterais
870 mm a 1070 mm	4
Demais profundidades	2

** Modelos	Travessas laterais
16U e 28U	4
32U e 44U	6

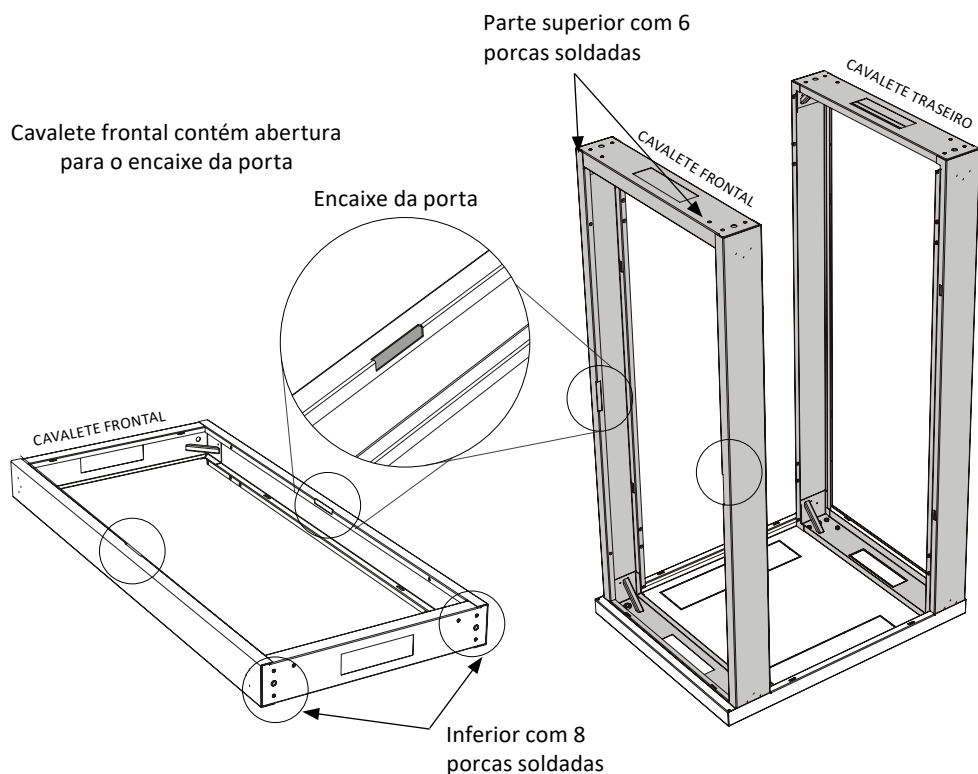
#### 4. FERRAMENTAS NECESSÁRIAS PARA A INSTALAÇÃO (não acompanham o produto):

Chave philips ou parafusadeira com ponteira philips.

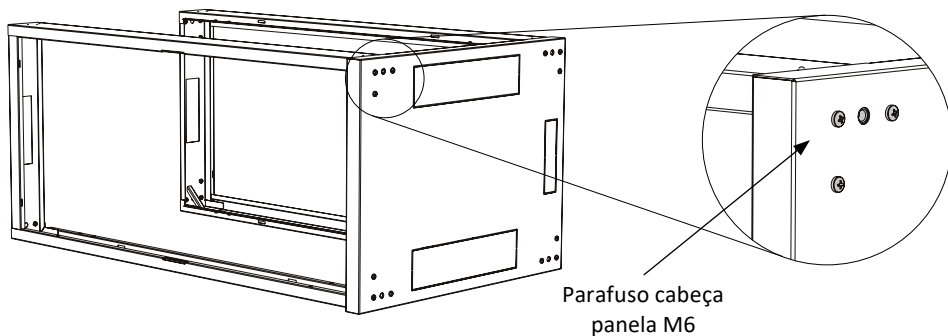
#### 5. MONTAGEM:

##### 5.1 MONTAGEM DA BASE INFERIOR:

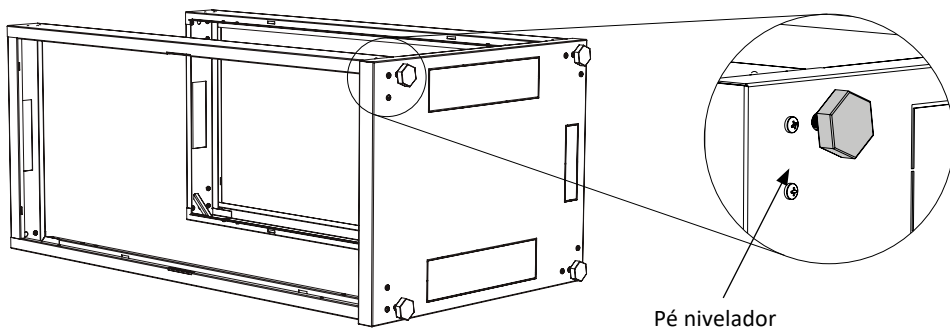
5.1.1 Posicione a base inferior e os cavaletes frontal e traseiro. Alinhe-os na base conforme a imagem:



**5.1.2** Fixe os cavaletes na base inferior utilizando os parafusos cabeça panela M6 em cada lado:

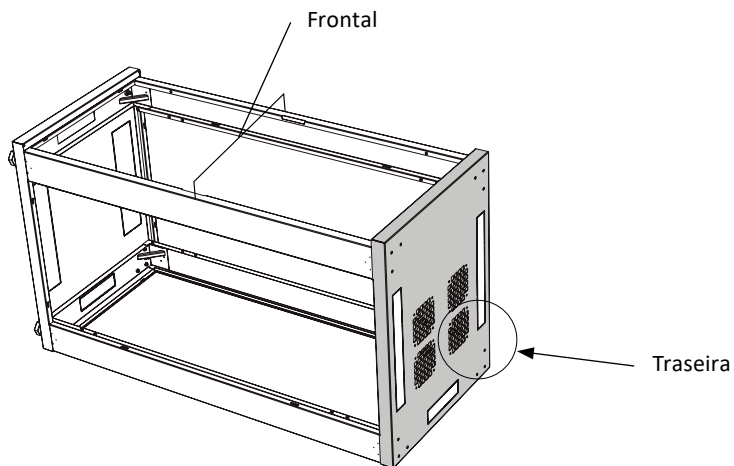


**5.1.3** Em seguida fixe o pé nivelador na base inferior:

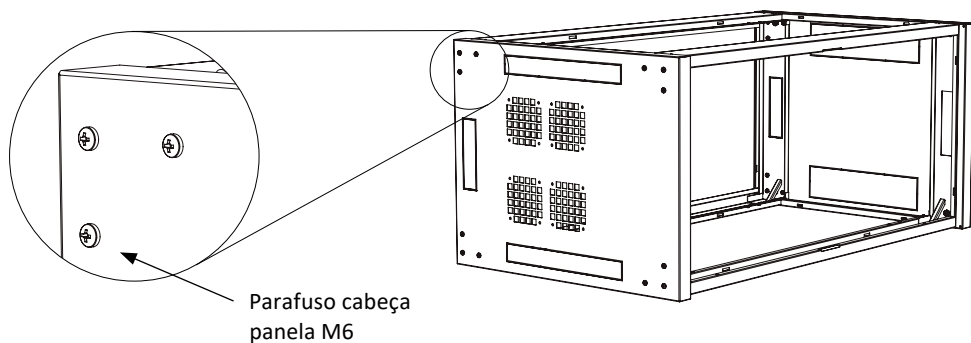


## **5.2 MONTAGEM TAMPA SUPERIOR:**

**5.2.1** Posicione a tampa superior, conforme a imagem:



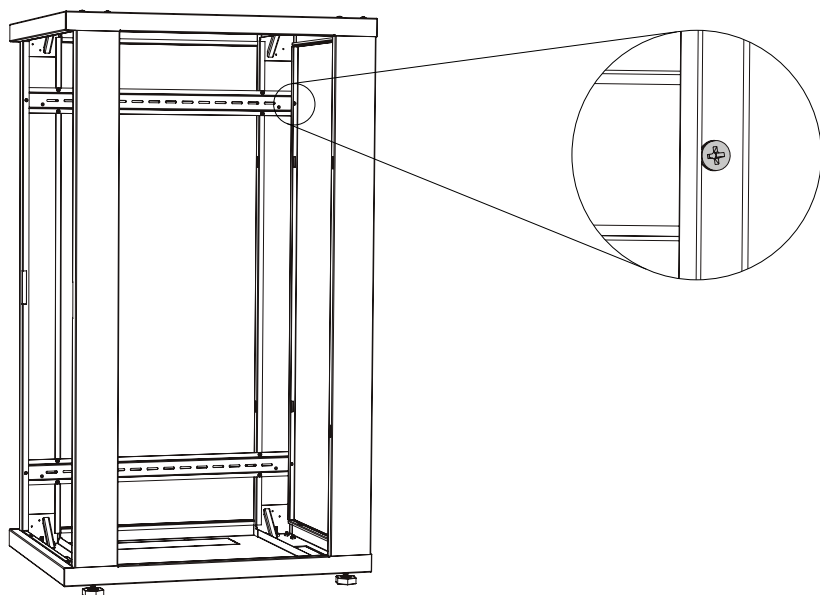
5.2.2 Fixe a tampa superior sobre os cavaletes utilizando os parafusos M6 cabeça panela, em cada lado.

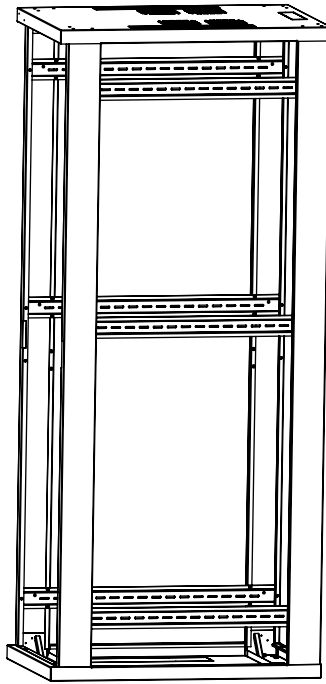


### 5.3 MONTAGEM TRAVESSA LATERAL:

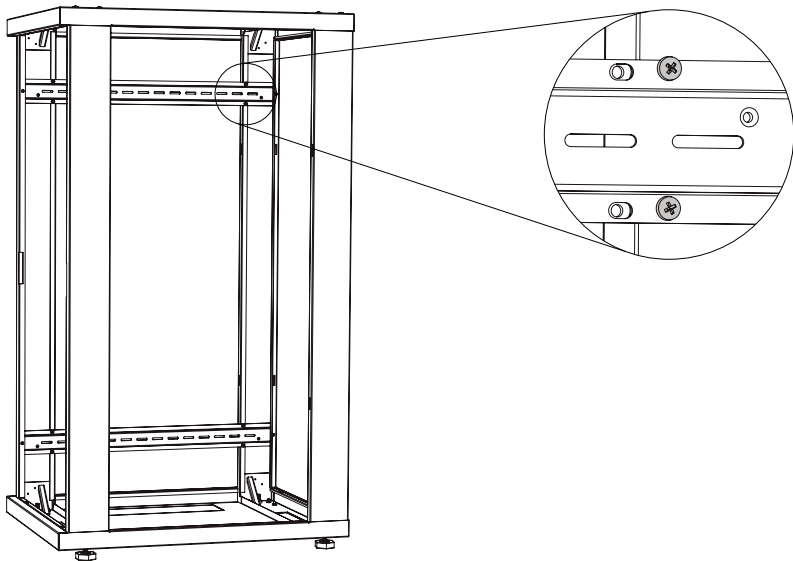
5.3.1 Posicione as peças entre o cavalete frontal e traseiro. Fixe a travessa entre os cavaletes utilizando 1 parafuso cabeça escareada M4 em cada lado.

Modelos	Travessas laterais
16U e 28U	4
32U e 44U	6

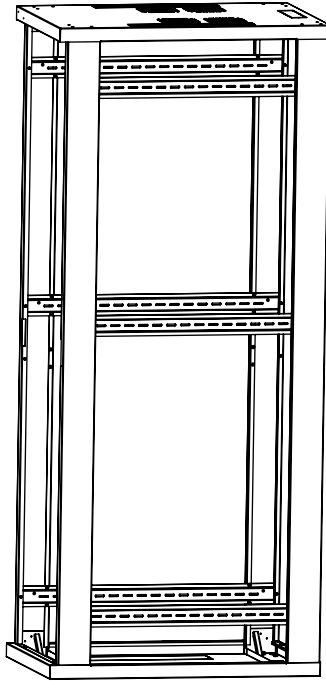




**5.3.2** Fixe pelas abas da travessa nos cavaletes utilizando 2 parafusos cabeça panela M5 em cada lado.

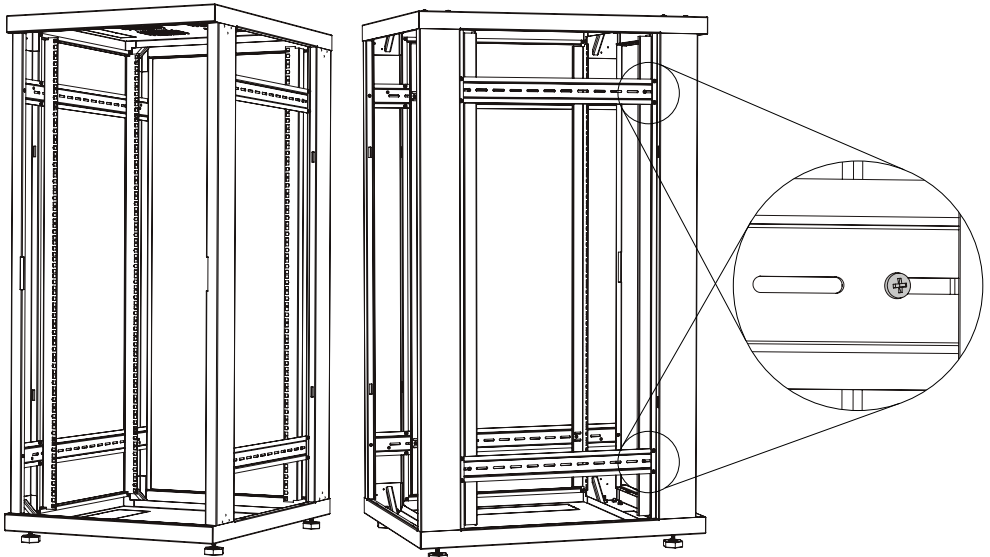


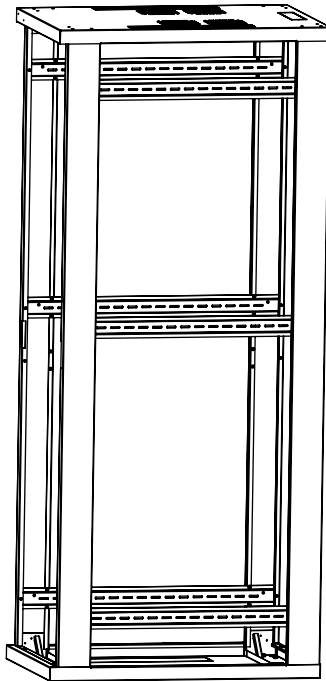




#### 5.4 MONTAGEM RÉGUA LATERAL:

5.4.1 Posicione os perfis de régua 19" na profundidade desejada, fixe com parafuso cabeça panela M4. Para os modelos 32U a 44U utilize 3 parafusos em cada lado, já para os modelos 16U a 28U utilize 2 parafusos em cada lado, conforme imagem:

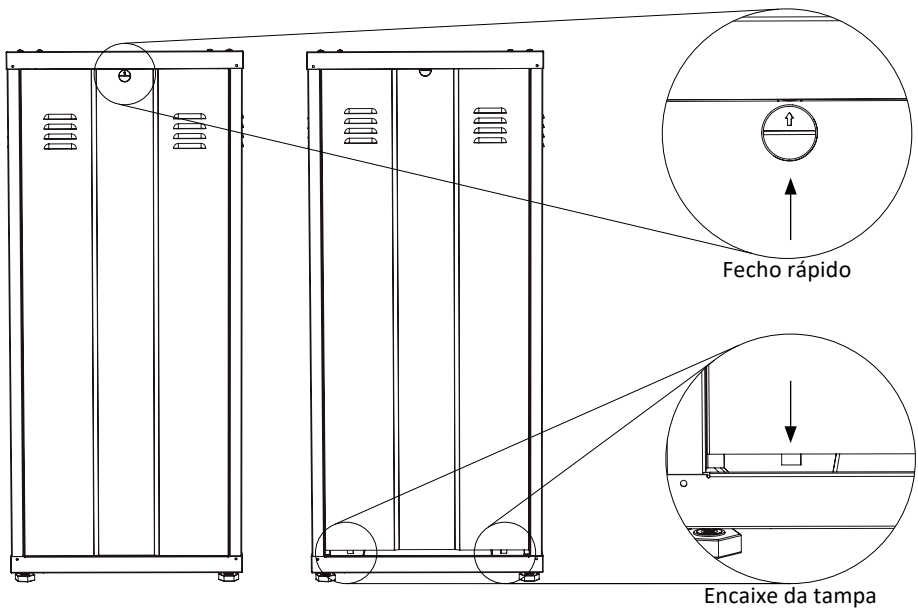




### 5.5 MONTAGEM DE TAMPA TRASEIRA E TAMPAS LATERAIS:

5.5.1 Encaixe as unhas da tampa traseira e das laterais nos recortes do cavalete e trave-a com fecho rápido.

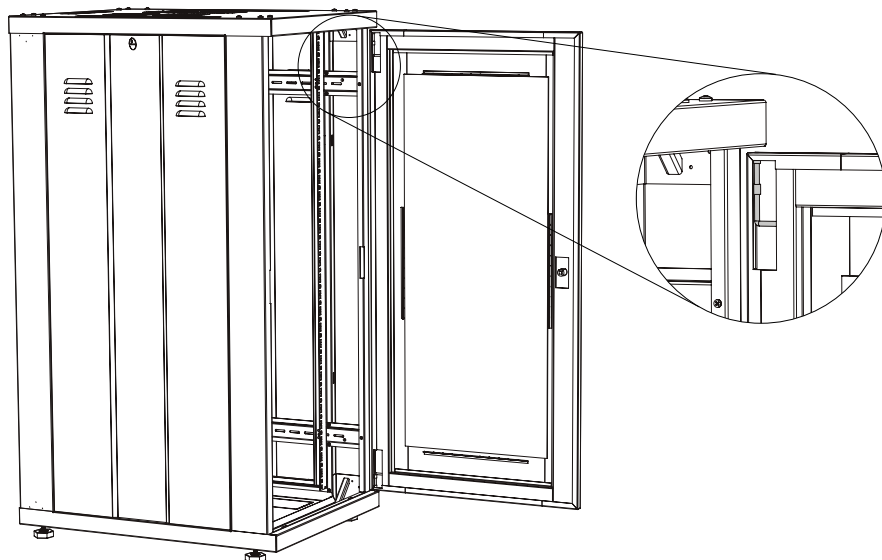
5.5.2 Encaixe as tampas laterais nos recortes que possuem a base, na sequência trave-as com fecho rápido.



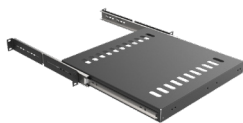
---

## 5.6 MONTAGEM DA PORTA:

5.6.1 Finalize encaixando a porta PS com os pinos superior e inferior.



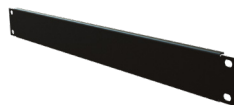
## PRODUTOS RELACIONADOS:



Bandeja deslizante



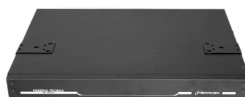
DIO articulado



Frente falsa fechada



Kit porca gaiola



Reserva técnica de  
cabos



Sistema de ventilação

Se após a leitura você necessitar de mais informações  
entre em contato!



/FIBRACEM



BAIXE O APP FIBRACEM  
Disponível para android e ios.



+55 41 3661-2550  
fibracem@fibracem.com

