

RESERVA DE CABOS ÓPTICOS click

RESERVA CLICK



FIBRACEM

INSTRUÇÕES DE MONTAGEM E INSTALAÇÃO PP.00534 R02

1. DESCRIÇÃO:

A reserva click é um produto desenvolvido pela Fibracem para acomodar a reserva operacional de cabos ópticos instalada em poste ou cordoalha. Pode ser aplicada nos seguintes produtos: Caixa Terminal Óptica (CTO) NAP NG e RE; Caixa Terminal Óptica Pré-conectorizada (CTO-P) Aircase; Caixas de Emenda (CEO). A reserva operacional se torna um item indispensável quando há necessidade de se deslocar a CTO/ CTO-P/ CEO da sua posição original de instalação, no poste ou na cordoalha, para outro local, como fazer a descida ao nível do solo para manutenção ou expansão da rede.

2. DIMENSÕES:

Linear:

Profundidade: 420 mm

Largura: 74 mm

Altura: 74 mm

Peso bruto: Linear: 0,350 kg

Cruzeta:

Profundidade: 420 mm

Largura: Linear: 420 mm

Altura: Linear: 78 mm

Peso bruto: 0,700 kg

Garantia	12 meses
----------	----------

3. FORNECIMENTO PADRÃO:

• Reserva click em plástico de engenharia, na cor preta, com aditivos resistentes às intempéries e ação dos raios UV. Chapa metálica e parafusos com tratamento resistente a corrosão. Fornecido em embalagens com 6 unidades. A quantidade de acessórios tem variações, conforme tabela:¹

1	CTO NAP COM FIXAÇÃO EM POSTE ²	CTO NAP COM FIXAÇÃO EM COR- DOALHA ²		CEO COM FIXA- ÇÃO EM POSTE/ CORDOALHA	CTO-P AIRCASE COM FIXAÇÃO EM POSTE/ CORDOALHA
	Linear e Cruzeta APT.00068	Linear APT.00069	Cruzeta APT.00070	Linear APT.00311	Linear APT.00310
Modelo					
Parafuso <i>plastic</i> 5 x 20	12	24	12	0	0
Parafuso <i>plastic</i> 5 x 12	3	3	3	0	24
Suporte aéreo de fixação	0	12	6	0	0
Parafuso M5 x 20	0	0	0	12	0
Suporte metálico	0	0	0	24	12

² Configurações também podem ser utilizadas separadas da CTO NAP.

4. MATERIAIS NECESSÁRIOS PARA A INSTALAÇÃO (não acompanham o produto):

Alicate de corte, chave philips, ferramentas para fixação da abraçadeira BAP ou cinta de inox.

5. OPCIONAIS:

- Abraçadeira BAP para fixação em poste;
- Fita de aço inox para fixação em poste;
- Suportes aéreos com parafusos para fixação em cordoalha.

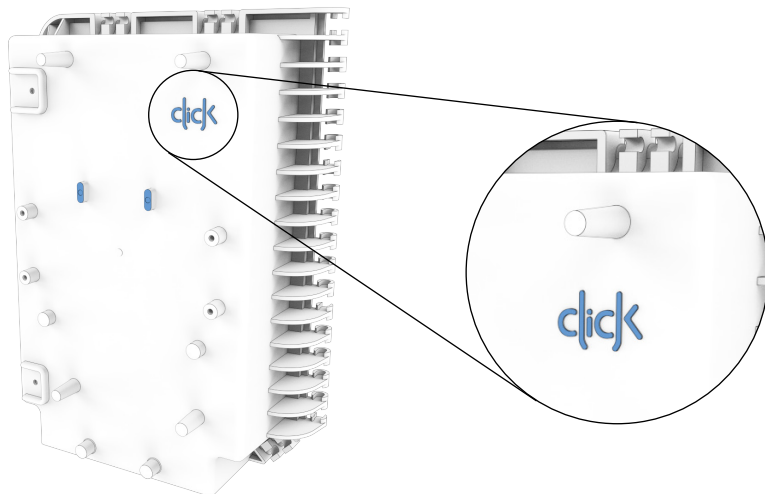
6. CUIDADOS E SEGURANÇA:

- A instalação em poste ou cordoalha requer a utilização de equipamentos de segurança (EPI e EPC).

7. INSTALAÇÃO NA CTO NAP:

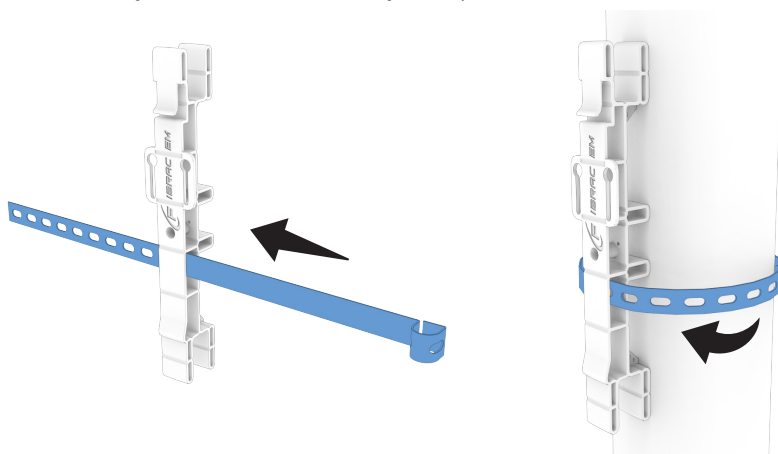
7.1 IDENTIFICAÇÃO DA CAIXA:

A reserva click só é compatível com a CTO NAP (NG e RE) Fibracem com o logotipo “CLICK” no canto superior direito.



7.2 INSTALAÇÃO COM A CTO NAP EM POSTE CIRCULAR OU DUPLO T:

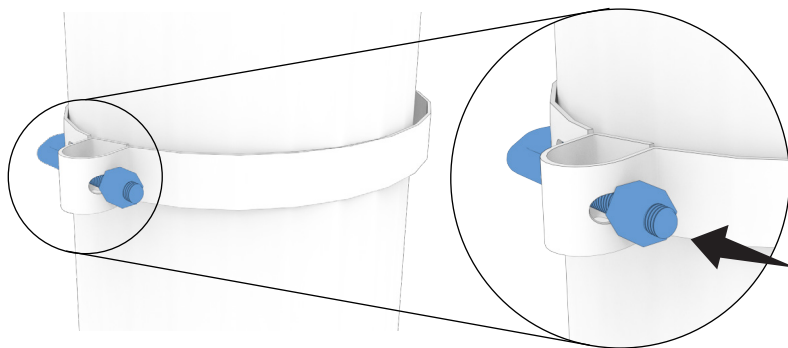
7.2.1 Passe a abraçadeira BAP ou a fita de aço inox por dentro da reserva click e envolva-a no poste.



7.2.2 Realize o aperto da abraçadeira ou da fita com a chave ou ferramenta apropriada.



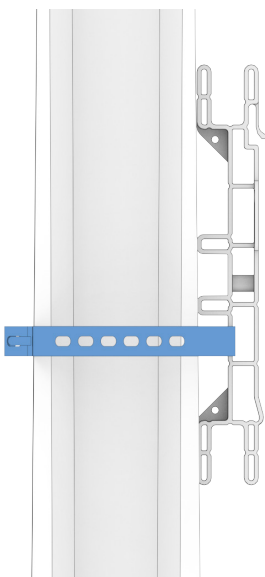
Obs.: Cuidado para não deformar a reserva click ao apertar a abraçadeira BAP ou a fita inox no poste.



7.2.3 Caso o poste seja do tipo duplo T, os passos para instalação são os mesmos descritos anteriormente para os dois modelos de reserva click, porém com a condição de que a mesma seja instalada apenas na face plana do poste.

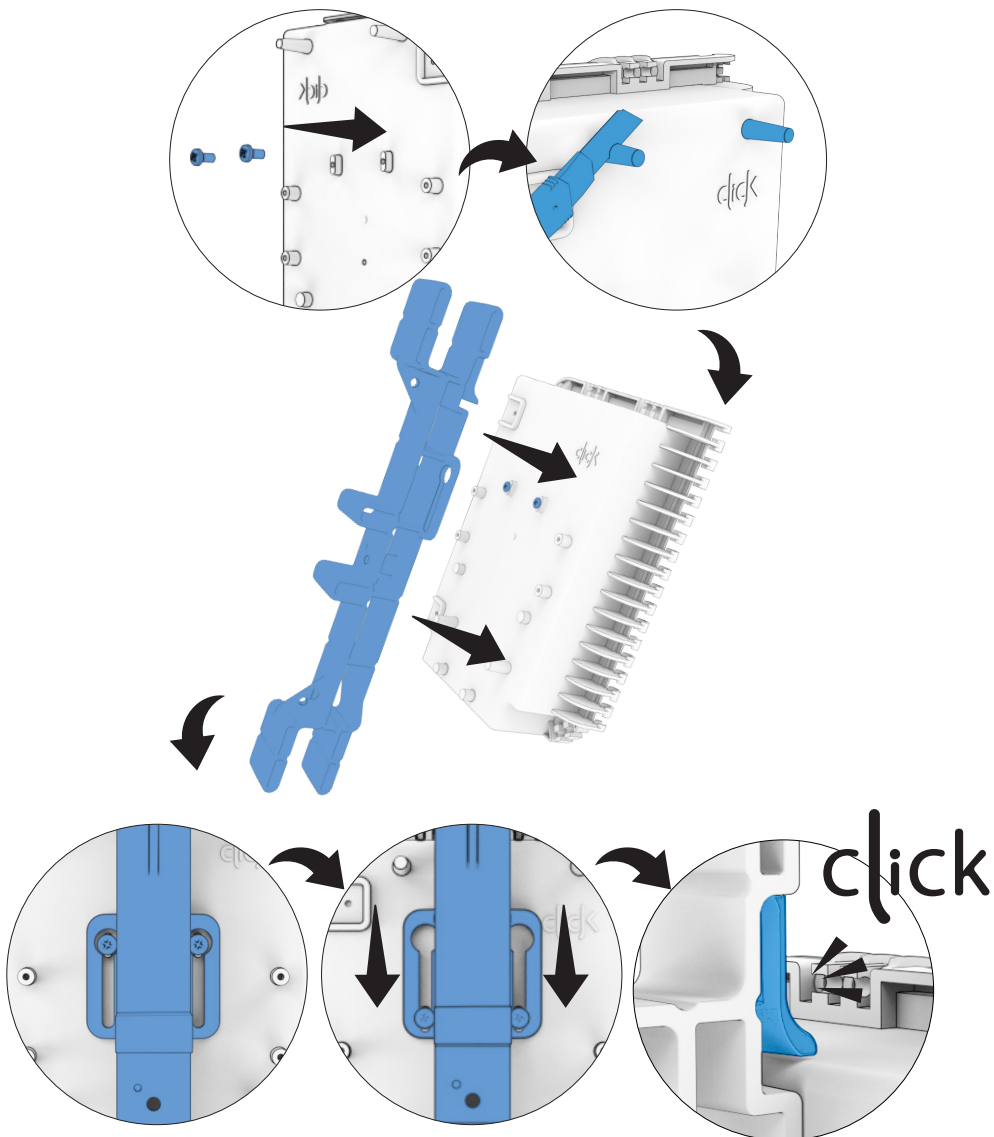


Obs.: Cuidado para não deformar a reserva click ao apertar a abraçadeira BAP ou a fita inox no poste.



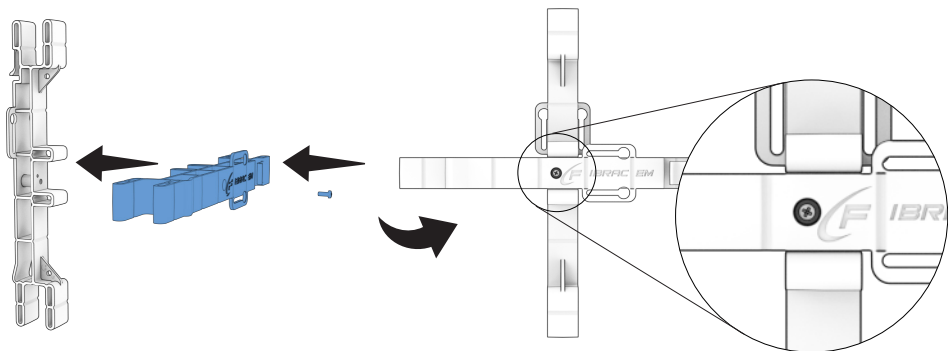
7.3 INSTALAÇÃO EM MODO LINEAR COM A CTO NAP:

Após apertar os dois parafusos *plastic* ($\varnothing 5 \times 20$ mm) nas torres centrais corte os pinos superiores. Em seguida encaixe a CTO NAP na reserva click através dos parafusos instalados forçando-a contra a reserva e deslizando-a para baixo até realizar/ ouvir o *click*.



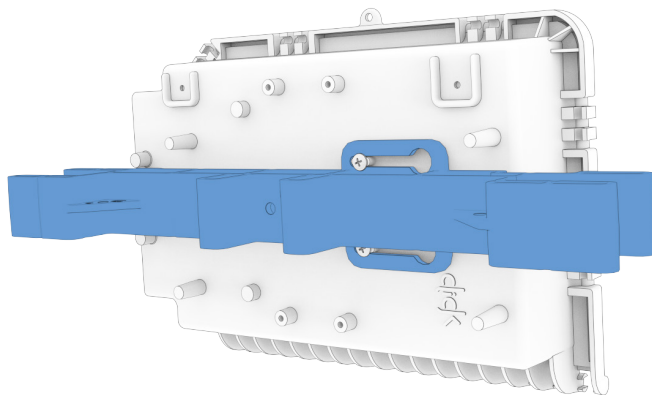
7.4 INSTALAÇÃO EM MODO CRUZETA COM A CTO NAP:

Para instalar o produto no modo cruzeta, encaixe uma reserva sobre a outra e fixe o conjunto com o parafuso *plastic* (Ø 5 x 12 mm) pelo furo central. Para a fixação em poste, repita o mesmo procedimento descrito no item 7.2.

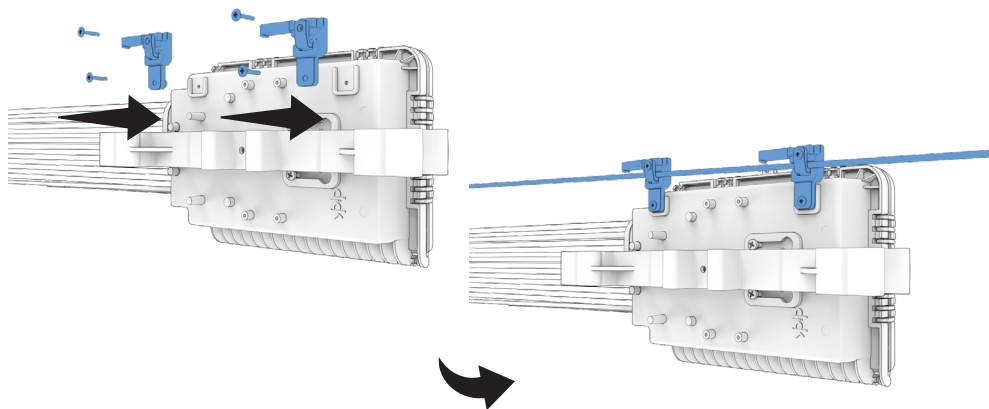


7.5 INSTALAÇÃO COM CTO NAP EM CORDOALHA:

7.5.1 É possível a utilização da reserva click linear em cordoalha. Para tanto, repita o procedimento descrito no item 7.3, fixando os dois parafusos e encaixando a reserva click na CTO NAP.



7.5.2 Conforme descrito no procedimento de montagem da CTO, fixe os suportes aéreos com os parafusos. Passe a cordoalha entre o suporte plástico e o prensa cabos e realize o aperto do parafuso. Instale a CTO com os cabos *drop* de assinantes voltados para o poste.

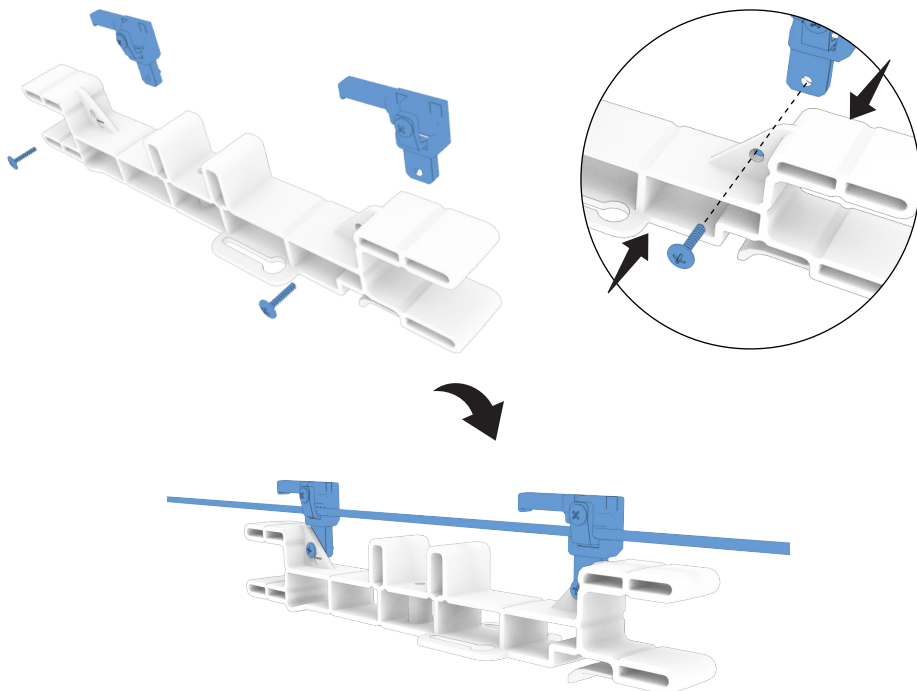


8. INSTALAÇÃO LINEAR E CRUZETA DA RESERVA EM CORDOALHA:

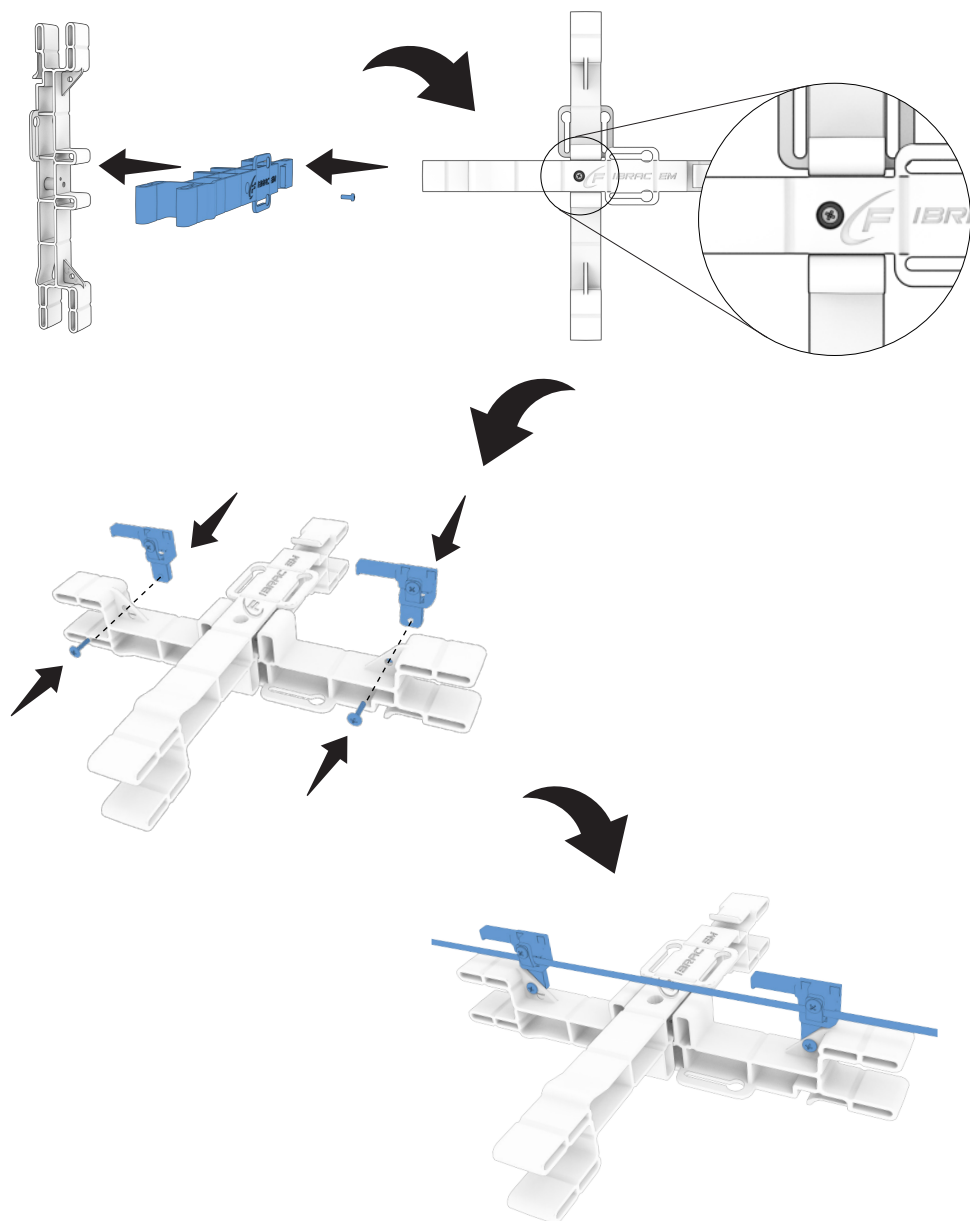
8.1 Para a utilização do produto apenas como reserva técnica isolado da CTO de **modo linear**, fixe os suportes aéreos com os parafusos na reserva click, passe a cordoalha entre o suporte plástico e o prensa cabos e realize o aperto do parafuso.



Obs.: Os suportes e os parafusos acompanham o produto conforme o modelo selecionado no item 3.

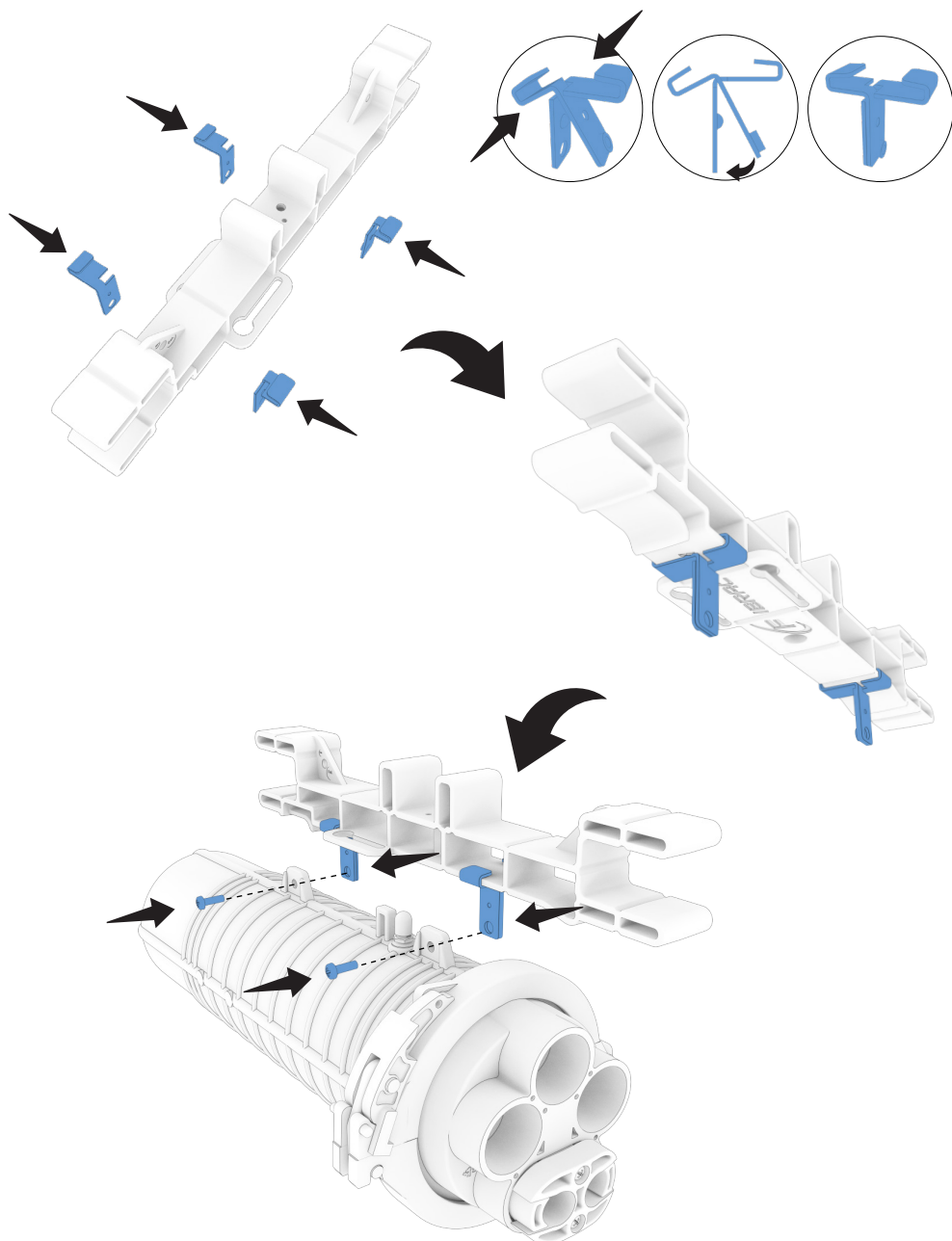


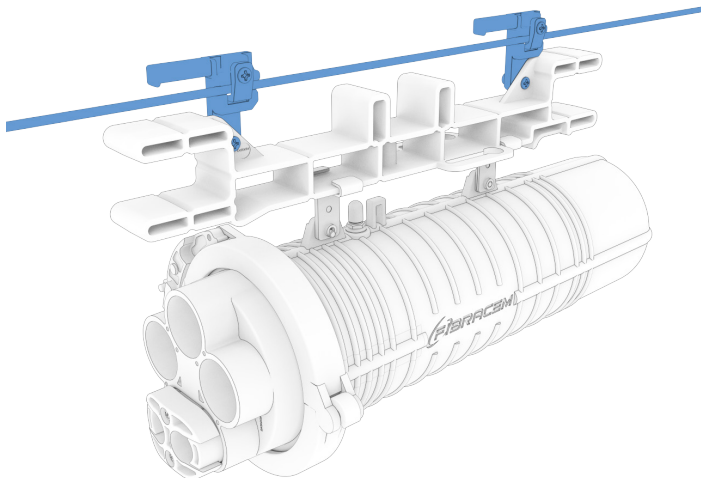
8.2 1º Para instalar o produto no modo cruzeta, encaixe uma reserva sobre a outra e fixe o conjunto com o parafuso *plastic* (\varnothing 5 x 12 mm) pelo furo central. **2º** Em seguida, fixe os suportes aéreos com os parafusos na reserva click, passe a cordoalha entre o suporte plástico e o prensa cabos e realize o aperto do parafuso.



9. INSTALAÇÃO NA CEO:

9.1. Para instalar o produto em uma caixa de emenda óptica (CEO), faça o encaixe das peças metálicas na reserva, em seguida faça a fixação do suporte a CEO conforme esquema:

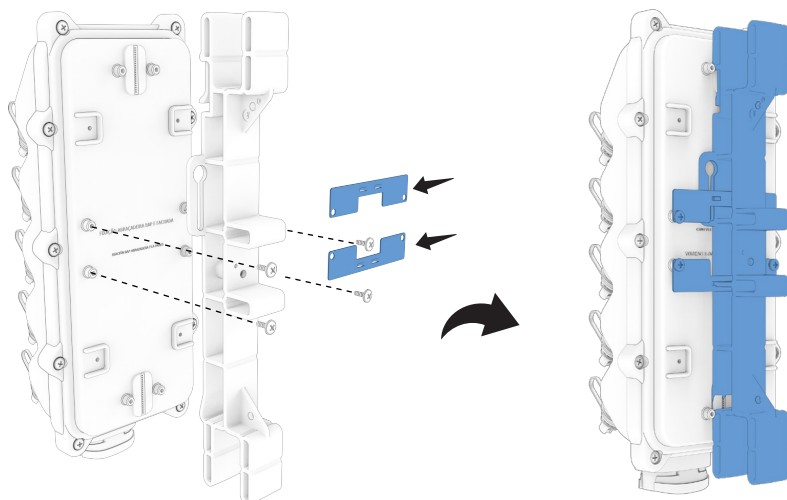




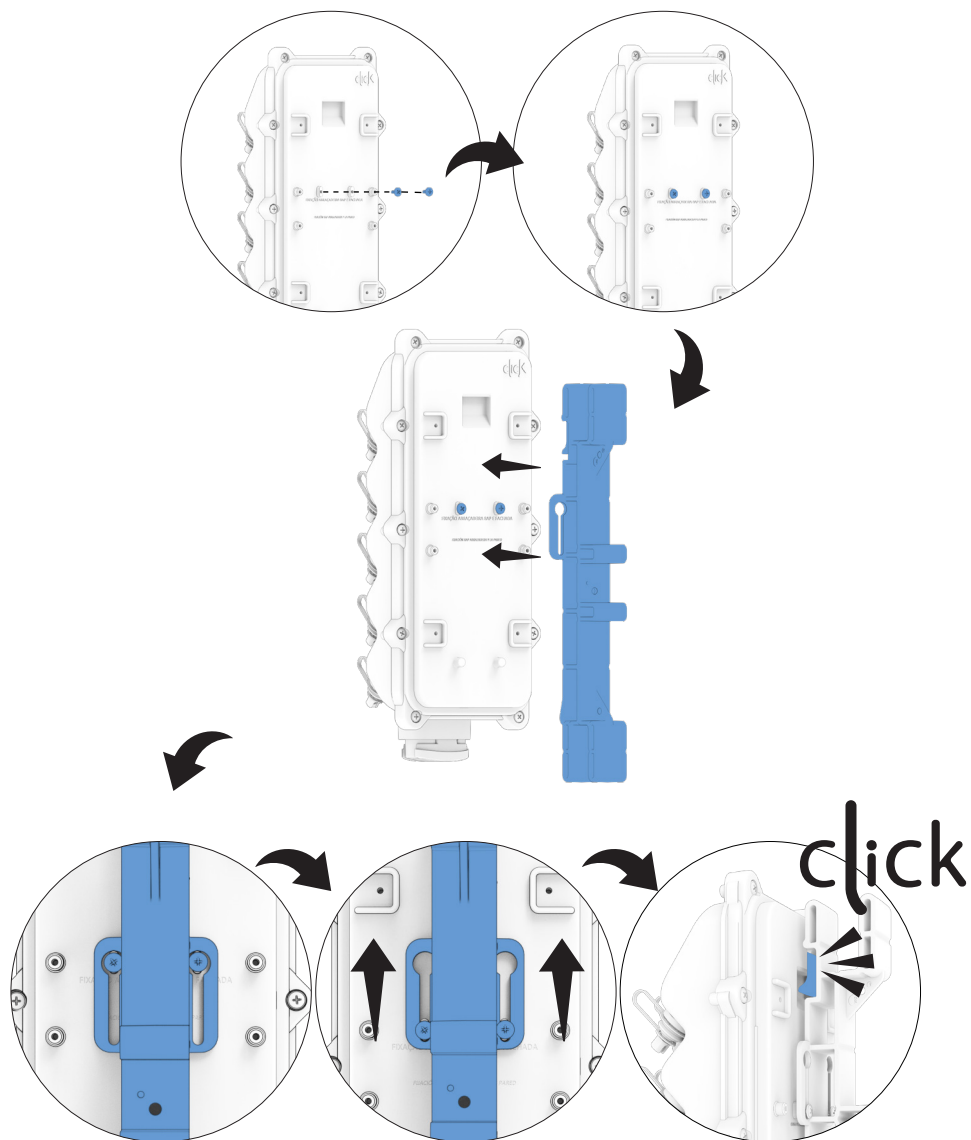
10. INSTALAÇÃO NA AIRCASE:

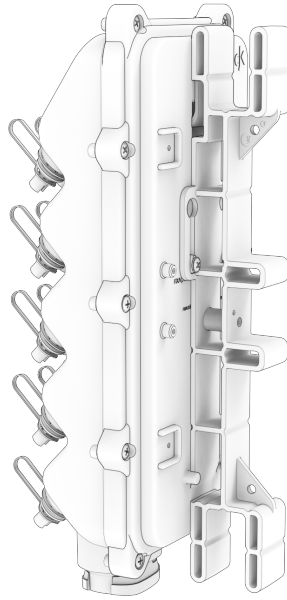
Caso a Aircase não possua o logotipo “CLICK” no canto superior direito, seguir para o passo 10.1. Se houver, seguir para o passo 10.2.

10.1. Para realizar a instalação da reserva click em uma caixa terminal óptica pré-conectorizada (CTO-P) Aircase, posicione a reserva na CTO-P e parafuse as peças metálicas.



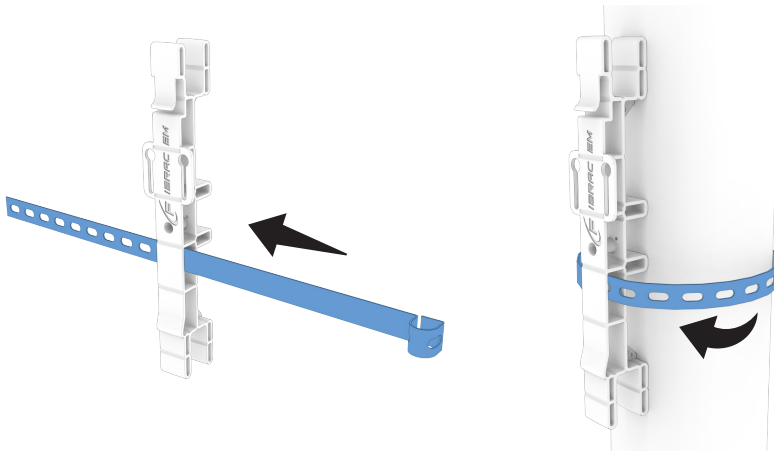
10.2 Aperte os dois parafusos plastic (Ø5 x 20 mm) nas torres centrais. Em seguida encaixe a AIRCASE na reserva click através dos parafusos instalados forçando-a contra a reserva e deslizando-a para baixo até realizar/ouvir o click.





10.3 INSTALAÇÃO COM AIRCASE EM POSTE CIRCULAR OU DUPLO T:

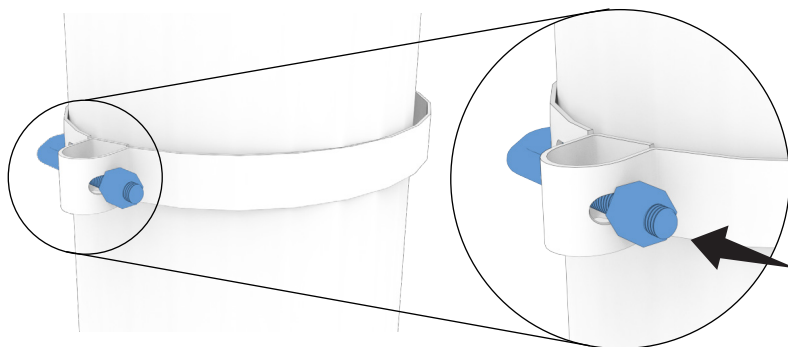
10.3.1. Passe a abraçadeira BAP ou a fita de aço inox por dentro da reserva click e envolva-a no poste.



10.3.2. Realize o aperto da abraçadeira ou da fita com a chave ou ferramenta apropriada.



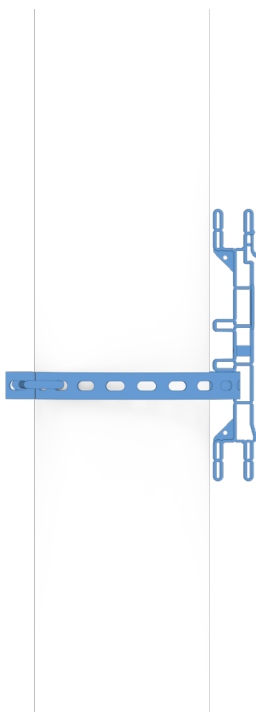
Obs.: Cuidado para não deformar a reserva click ao apertar a abraçadeira BAP ou a fita inox no poste.



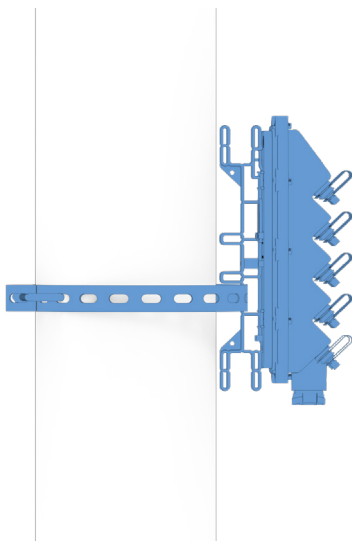
10.3.3. Caso o poste seja do tipo duplo T, os passos para instalação são os mesmos descritos anteriormente para os dois modelos de reserva click, porém com a condição de que a mesma seja instalada apenas na face plana do poste.



Obs.: Cuidado para não deformar a reserva click ao apertar a abraçadeira BAP ou a fita inox no poste.

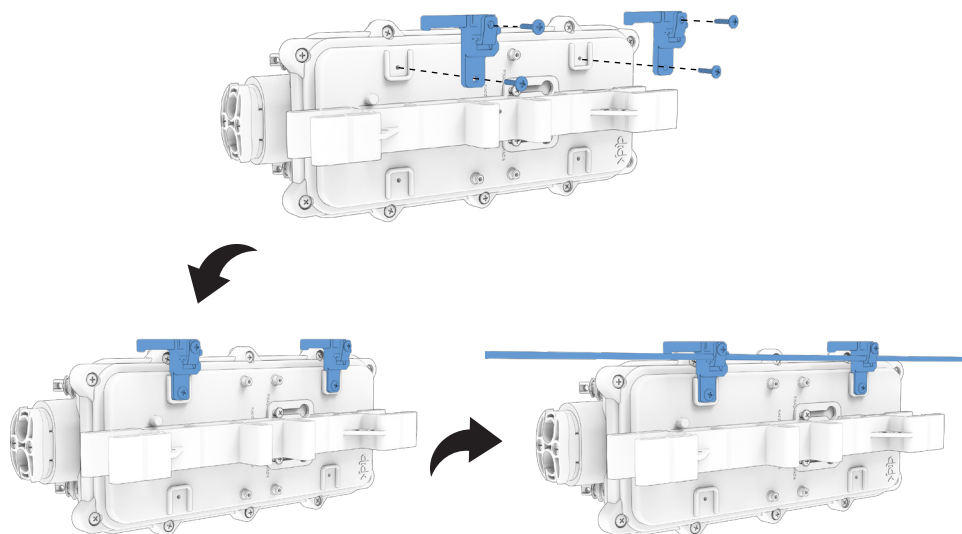


10.3.4. Realizar o encaixe da AIRCASE na reserva click.



10.4 INSTALAÇÃO COM AIRCASE EM CORDOALHA:

10.4.1 É possível a utilização da reserva click linear em cordoalha. Fixe os suportes aéreos com os parafusos. Passe a cordoalha entre o suporte plástico e o prensa cabos e realize o aperto do parafuso. Instale a AIRCASE com os cabos drop de assinantes voltados para o poste.





Nossa lista completa de produtos encontra-se disponível em www.fibracem.com.
Caso necessite de mais informações entre em contato com os canais FIBRACEM:

Matriz: R. Pérola, 434 - Bairro Emiliano
Perneta - Pinhais/ PR, Brasil.
CEP: 83325-200, +55 41 3661-2550.

Filial: Av. dos Moveleiros, 971 - Bairro
Canivete - Linhares/ ES, Brasil.
CEP: 29909-120.

