

TERMINADOR ÓPTICO F12

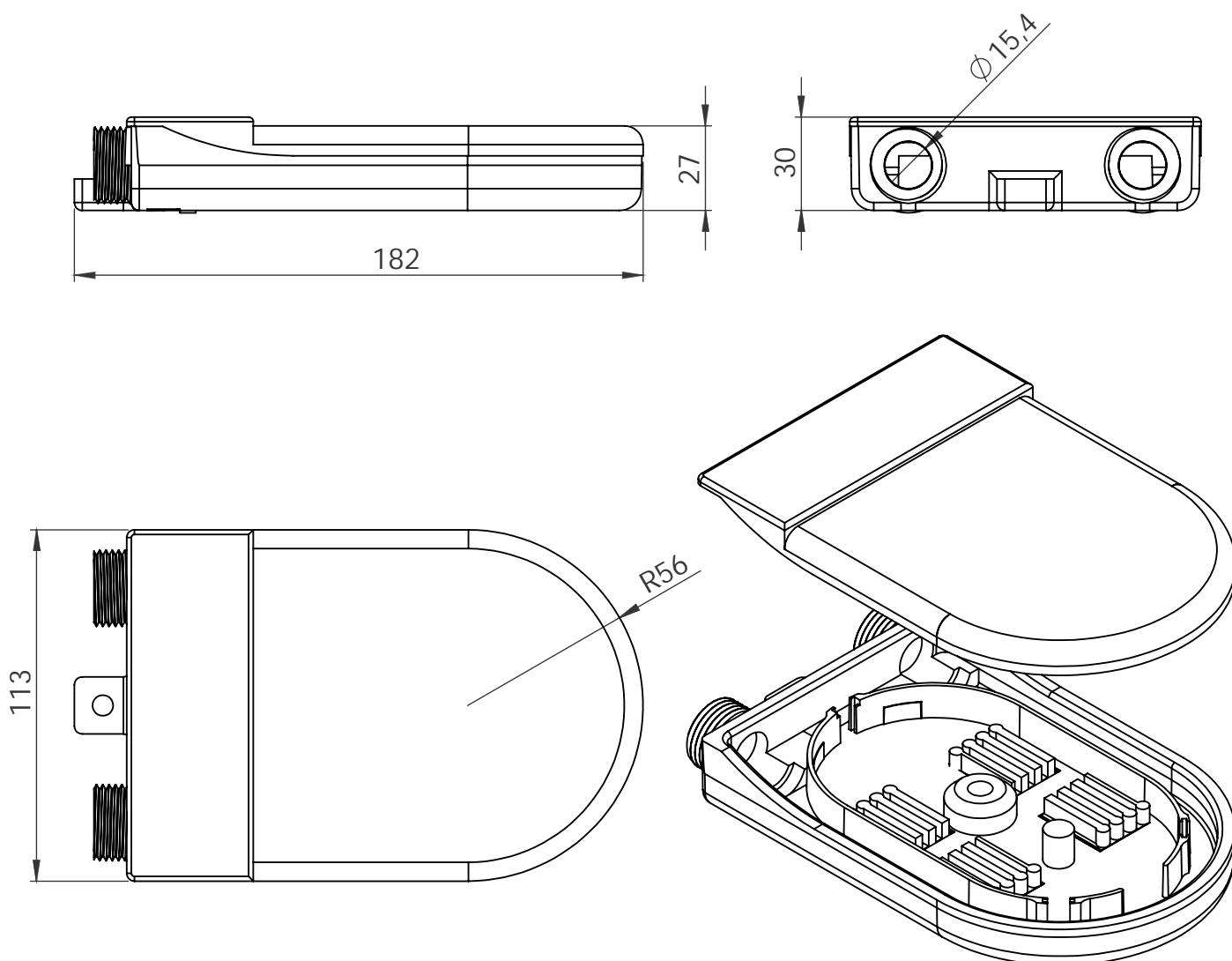
APLICAÇÃO

Acessório utilizado para terminação óptica em ambiente interno, fazendo a transição entre o cabo e a extensão óptica, através de emenda por fusão. Indicado para instalação em superfícies planas.

DESCRIÇÃO

- Estrutura em plástico de engenharia nas cores cinza ou preto
- Fornecido com suporte metálico, parafusos autoatarraxantes e buchas S6, para fixação em parede
- Acomodação de até 12 emendas ópticas
- Possui 2 entradas para cabos protegidas por borracha
- Fixação da tampa através de parafuso central
- Fornecido Kit de instalação
- Fornecido com protetores de emenda 60x1,0mm de acordo com a quantidade de fibras solicitadas: 6 ou 12

DETALHAMENTO TÉCNICO



Peso

0,408Kg