



DISTRIBUIDOR INTERNO ÓPTICO MINI (DIO MINI)

- Acomoda, protege e distribui emendas ópticas;
- Fácil de instalar.



Produto desenvolvido e fabricado pela Fibracem para acomodação de emendas, tubo loose e distribuição de fibras ópticas para baixa densidade de cabeamento. Produto compacto, fixado em parede ou face plana, até 12 terminações, possui borracha tampão para vedação da entrada de cabos e borracha canaleta para acomodações de emendas ópticas. Fornecido nas configurações, até 12 adaptadores SC simplex com flange, 12 adaptadores E2000 simplex com flange, 08 adaptadores ST, 08 adaptadores FC ou 06 adaptadores LC duplex com flange.

Fornecido nos modelos

- DISTRIBUIDOR INTERNO ÓPTICO MINI 6 FIBRAS
- DISTRIBUIDOR INTERNO ÓPTICO MINI 8 FIBRAS
- DISTRIBUIDOR INTERNO ÓPTICO MINI 12 FIBRAS

Garantia

12 Meses

Fornecimento

Composição

Caixa DIO mini, tampa DIO mini, painel para adaptadores, bandeja para acomodações das fusões, borracha tampão, borracha canaleta e parafusos.

Material

Aço carbono.

Cor

Epóxi microtexturizado preto ou cinza (RAL7035).

Acessórios incluídos

- 2 Abraçadeiras plásticas 100 mm;
- 2 Abraçadeiras plásticas 200 mm;
- 2 Buchas de nylon S6;
- 1 Cartela de identificação 1 a 12 DIO;
- 2 Parafusos auto atarraxantes;
- 1 Protetor de emenda para cada fibra¹;
- 1 Tubo de passagem (cânula) para cada 6 fibras;
- 3 Tubos organizadores;
- 1 Manual de instruções.

¹ Caixa sem *pigtail*, não será enviado protetor de emenda.

Aplicações

Ambientes internos.

Produtos complementares (Adquiridos separadamente)

CO.00026	ADAPTADOR ÓPTICO SIMPLEX SC/ APC COM FLANGE
ESS.00006	EXTENSÃO ÓPTICA SIMPLEX SM G657A (12 CORES PIG TAIL SC APC)
MO.00079	PROTETOR DE EMENDA ÓPTICA INCOLOR 60 x 1,00 m

Dimensões

Profundidade 35 mm

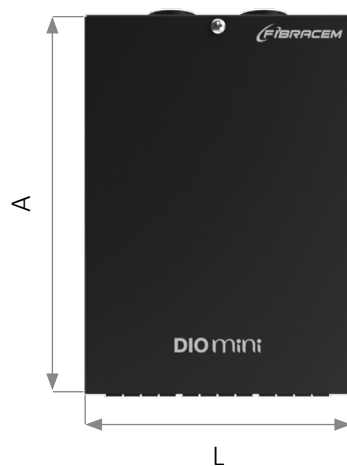
Largura 142 mm

Altura 207 mm

Peso bruto 0,74 kg (sem adaptadores e *pigtails*).

Desenho técnico

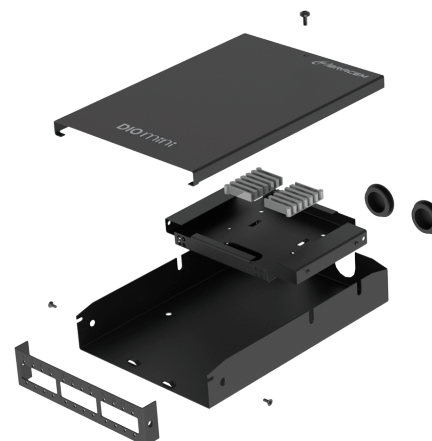
Vista frontal



Vista lateral



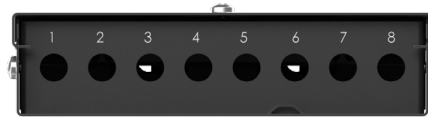
Vista explodida



Modelo 12F LC



Modelo 8F ST/ 8F FC



Modelo 12F SC/ 12F E2000

