

BANDEJA CEO JUNIOR

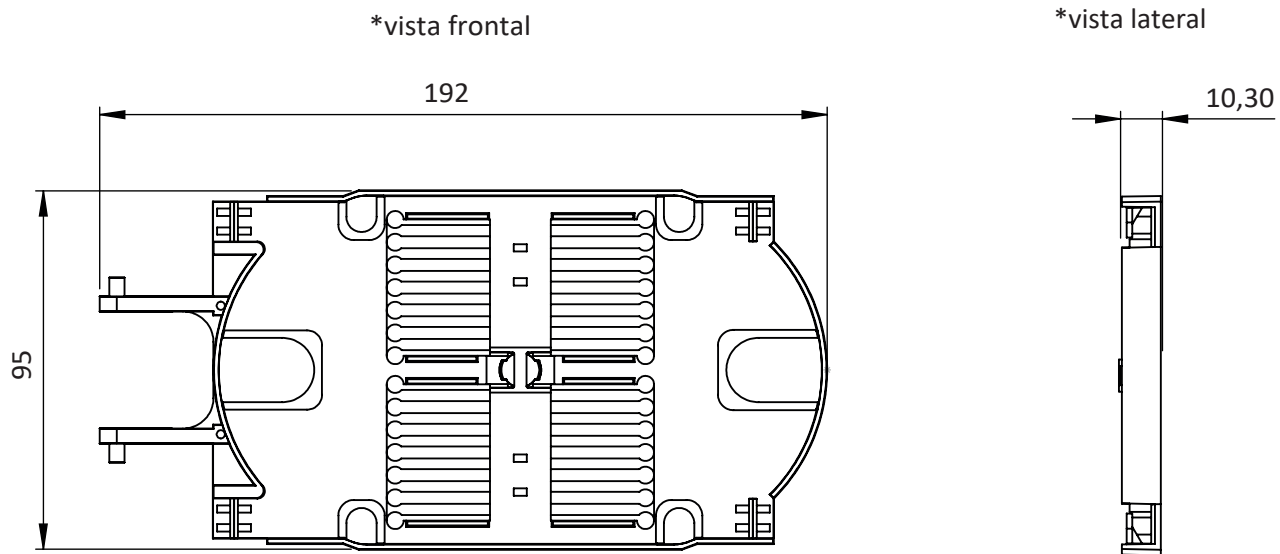
DESCRIÇÃO

A Bandeja para Caixa de Emenda Óptica Junior foi desenvolvida para expansão da rede óptica. E é utilizada para acomodação dos protetores de emendas e das sobras de fibras após as fusões.

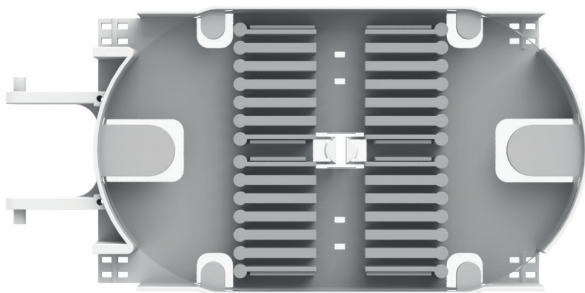
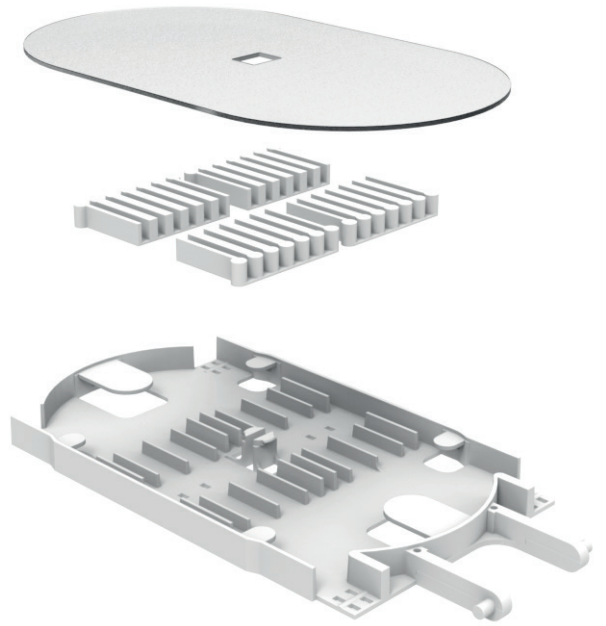
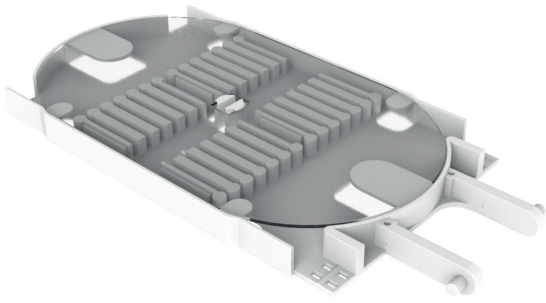
COMPOSIÇÃO	Plástico de engenharia
DIMENSÃO (MM)	C: 192; L: 95; A: 10,30
PESO BRUTO (KG)	0,115
FORNECIMENTO	Bandeja com borrachas canaletas e tampa em acrílico. Embalagem de papelão
GARANTIA	12 meses

*Compatível somente com os modelos da família Junior.

DESENHO TÉCNICO



*dimensões em mm

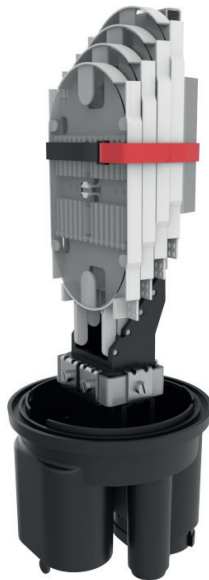
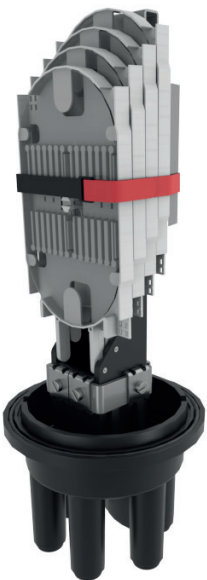


APLICAÇÃO

**CAIXA DE EMENDA ÓPTICA
24 A 96 FIBRAS SVT JUNIOR**

**CAIXA DE EMENDA ÓPTICA
24 A 96 FIBRAS DUAL JUNIOR**

**CAIXA TERMINAL ÓPTICA
MULTI 8 JUNIOR**



*imagens meramente ilustrativas