

## SUPOORTE UNIVERSAL DE PASSAGEM E ANCORAGEM PARA CABOS ÓPTICOS SUPA VOLARE

- Otimiza a ocupação de pontos de fixações para redes ópticas junto aos postes de energia;
- Fácil instalação;



Produto desenvolvido e fabricado pela FIBRACEM em plástico de engenharia de alta resistência pode ser utilizado simultaneamente para efetuar a suspensão e/ou ancoragem de cabos ópticos em trechos lineares ou com deflexão máxima de 10° e no atendimento à clientes por meio dos cabos de assinantes. Sistema para Ancoragem Central de cabos, possui capacidade máxima de 900 kgf de tracionamento quando utilizado em conjunto com abraçadeira tipo BAP. Sistema para Ancoragem lateral Roldana 01 via ou Roldana 02 Vias, possui capacidade máxima de 150 kgf de tracionamento. Indicado para fixação de ancoragem de cabos de assinantes. Sistema para Suspensão de cabos ópticos, realiza a fixação por meio da suspensão de até 2 cabos ópticos em trechos lineares ou com deflexão máximo de 10° no sentido vertical ou horizontal, possui capacidade máxima de 20 kgf de tracionamento sem escorregamento do cabo.

### Fornecida nos modelos

- SUPA VOLARE;
- SUPA VOLARE COM 1 ROLDANA 1 VIA
- SUPA VOLARE COM 1 ROLDANA 2 VIAS
- SUPA VOLARE COM 2 ROLDANAS 1 VIA
- SUPA VOLARE COM 2 ROLDANAS 2 VIAS
- SUPA VOLARE COM 1 ROLDANA 1 VIA E 1 SUSPENSÃO 2 VIAS
- SUPA VOLARE COM 1 SUSPENSÃO 2 VIAS
- SUPA VOLARE COM 2 SUSPENSÕES 2 VIAS

### Normas aplicáveis

ASTM G 155/ ASTM D638

## Garantia

12 meses

## Dimensional

Largura máxima 59 mm

Altura máxima 100 mm

Profundidade máxima 105 mm

Peso bruto 0,08 kg \*referente ao modelo SUPA VOLARE

## Fornecimento

Conjunto SUPA VOLARE, conforme configuração escolhida;

### Composição

- Supa Volare
- Supa Volare com 1 roldana 1 via, 1 pino;
- Supa Volare com 1 roldana 2 vias, 1 pino;
- Supa Volare com 2 roldanas 1 via, 2 pinos;
- Supa Volare com 2 roldanas 2 vias, 2 pinos;
- Supa Volare com 1 roldana 1 via e 1 suspensão 2 vias, 2 pinos, 1 porca, 1 arruela e 1 parafuso
- Supa Volare com 1 suspensão 2 vias, 1 pino, 1 porca, 1 arruela e 1 parafuso
- Supa Volare com 2 suspensões 2 vias, 2 pinos, 2 porcas, 2 arruelas e 2 parafusos

Material do corpo do produto Plástico de engenharia

Cor Preto

Personalização Possibilidade de personalização com a sua logo a partir de 500 un.

## Aplicações

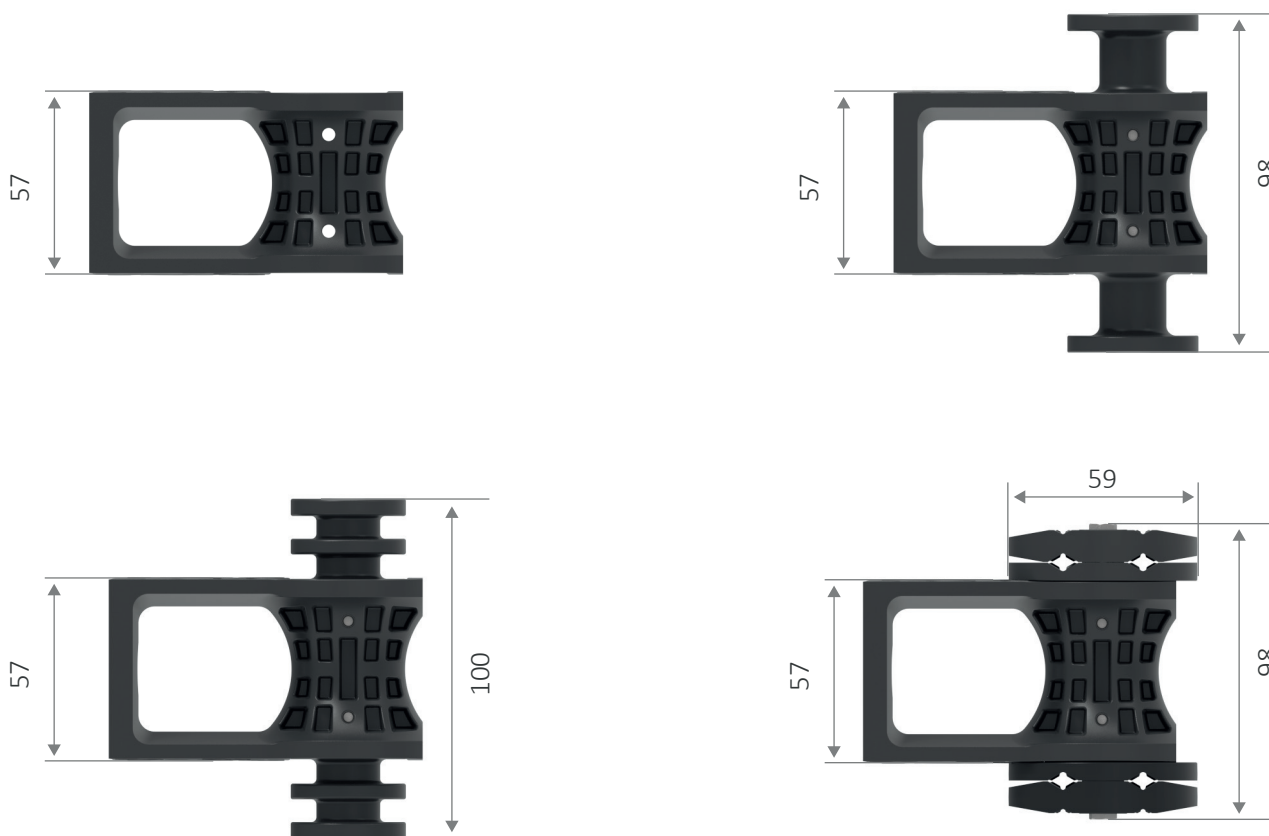
- Fixado em poste face plana ou circular através de abraçadeira BAP ou fita de aço inox.

Produtos complementares / Adquiridos separadamente

APT.00009	<u>Abraçadeira BAP 2 (comprimento 800 mm, diâmetro do poste 160 mm A 240 mm, 22 furos)</u>
APT.00053	<u>Abraçadeira BAP 3 (comprimento 1200 mm, diâmetro do poste 260 mm A 360 mm, 33 furos)</u>
APT.00008	<u>Abraçadeira BAP 4 (comprimento 1000 mm, diâmetro do poste 254 mm A 318 mm, 22 furos)</u>
APT.00045	<u>Suporte para BAP (furo 14 mm) ZF</u>

Desenho técnico (mm)

Vista lateral



Vista superior

