

CAIXA DE EMENDA ÓPTICA JUMBO SVM

- Fácil montagem e total confiabilidade em um sistema de vedação mecânico (SVM);
- Capacidade de até 216 fibras;
- [Homologado pela Anatel.](#)



Produto de fabricação Fibracem desenvolvido para proteger a fusão, distribuição e concentração das fibras ópticas em redes aéreas e subterrâneas. A caixa abriga emendas diretas ou derivadas, suportando até 216 fibras acomodadas em seu interior através de suas bandejas plásticas. Possui configuração unidirecional para entrada de cabos, com 1 entrada oval para cabos de 5 a 18 mm e 5 entradas redondas para cabos derivados de 3 a 15 mm. O fechamento da cúpula com a base, bem como a passagem e vedação dos cabos, são realizados com travamento por sistema mecânico sem necessidade de utilização de tubos termocontráteis.

Fornecido nos modelos

- CAIXA DE EMENDA ÓPTICA JUMBO SVM 36 FIBRAS
- CAIXA DE EMENDA ÓPTICA JUMBO SVM 72 FIBRAS
- CAIXA DE EMENDA ÓPTICA JUMBO SVM 108 FIBRAS
- CAIXA DE EMENDA ÓPTICA JUMBO SVM 144 FIBRAS
- CAIXA DE EMENDA ÓPTICA JUMBO SVM 180 FIBRAS
- CAIXA DE EMENDA ÓPTICA JUMBO SVM 216 FIBRAS

Homologação

[Declaração de Conformidade](#)

(Produto está enquadrado na modalidade de avaliação por declaração de conformidade, em acordo com os ATOs Anatel N° 7280 e N°1632).

Grau de proteção

IP 68

Garantia

12 Meses

Fornecimento

Composição	Caixa termoplástica composta por base, cúpula, abraçadeira de fechamento e bandejas para acomodação de emendas, bandeja para acomodação de tubo loose, estrutura interna com capacidade de até 7 pontos para ancoragem do elemento de tração dos cabos ópticos; suporte para fixação aérea; pinos plásticos para vedação das entradas onde não há passagem de cabos; uma reentrada oval conforme solicitação do cliente
Quantidade de bandejas	Até 6 bandejas com capacidade de 36 emendas e 2 splitters cada
Material	Estrutura externa em plástico de engenharia com aditivo anti-UV Bandejas internas em plástico de engenharia Estrutura interna metálica para fixação dos elementos de sustentação dos cabos em aço SAE 1010
Sistema de vedação	Sistema de vedação mecânico
Cor	Bandejas internas e reserva de tubo loose : branco Cúpula, Base, Abraçadeiras e trava grommets: preto
Personalização	Possibilidade de personalização com a sua logo a partir de 500 un; Possibilidade de personalização de cor da abraçadeira a partir de 50 un

Acessórios inclusos

- 2 Abraçadeiras metálicas;
- 6 Abraçadeiras plásticas por bandeja;
- 1 Etiqueta de identificação de rota;
- 1 Par de suporte aéreo para fixação em poste ou cordoalha;
- 36 Protetores de emenda por bandeja;
- 1 Reentrada SVM*;
- 2 Sachês de álcool;
- 1 Sachê de gel lubrificante;
- Guia rápido.

* Acompanha uma reentrada oval, conforme solicitação do cliente:

Tipo de entrada	Quantidade de entradas	Faixa de diâmetro dos cabos	Observação
Oval	2	5 a 12 mm	Nesta variação é fornecido 1 grommet de 5 a 8 mm e 1 grommet de 8 a 12 mm
Oval	2	10 a 15 mm	-
Oval	2	13 a 18 mm	-

Aplicações

Aéreo ou subterrâneo, ambos mediante a utilização de acessórios de fixação vendidos separadamente.

Produtos complementares (Adquiridos separadamente)

FIB.00227	CABO AUTOSSUSTENTADO CFOA SM ASU 120 S 24F NR (FI)
FIB.00126	CORDOALHA DIELÉTRICA FRP 6.4MM 1000 kgf
KIT.00007	DERIVADOR SVM PARA CAIXA DE EMENDA ÓPTICA OITO ENTRADAS DE 3 A 8 mm

Dimensões

Largura \varnothing 495 mm

Altura \varnothing 220 mm

Peso bruto 3,8 kg

Informações complementares

Capacidade para instalação de até 5 entradas redondas para derivação cabos (vendida separadamente), conforme tabela abaixo:

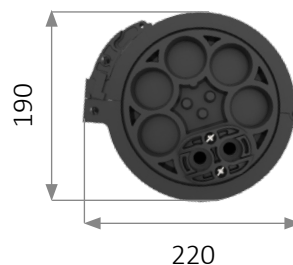
Tipo de entrada	Quantidade de entradas	Faixa de diâmetro dos cabos
Redonda	8	3 a 8 mm
Redonda	2	7 a 13 mm
Redonda	2	12 a 14 mm
Redonda	1	14 a 15 mm

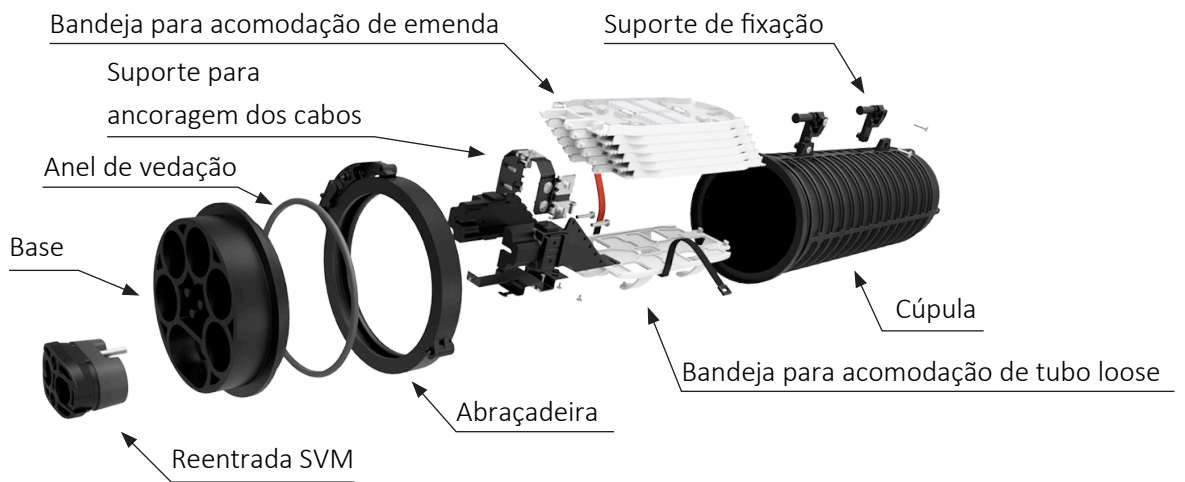
Desenho técnico (mm)

Vista frontal

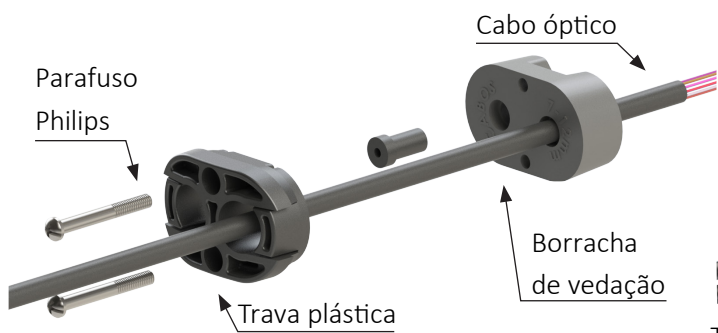


Vista lateral

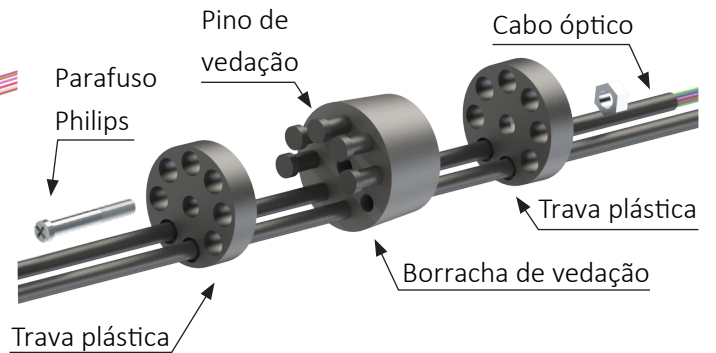




Detalhe de reentrada

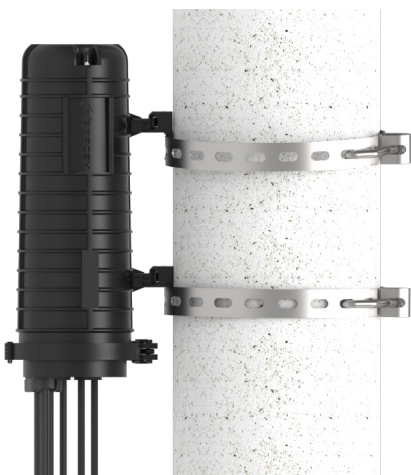


Detalhe de derivação auxiliar

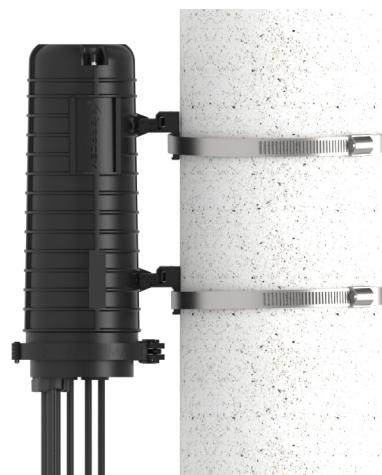


Aplicação

Fixação em poste através de abraçadeira BAP



Fixação em poste através de fita de aço inoxidável



Fixação em cordoalha



Fixação subterrânea



Obs.: Abraçadeira BAP, fita de aço, cordoalha e suporte subterrâneo são vendidos separadamente.