



CAIXA DE EMENDA ÓPTICA OPTIMAL SVM

- Fácil montagem e total confiabilidade em um sistema de vedação mecânico (SVM);
- Capacidade de até 144 fibras;
- Bandejas de 36 fusões com suporte para até 2 splitters cada;
- [Homologado pela Anatel.](#)



Produto de fabricação Fibracem desenvolvido para proteger a fusão, distribuição e concentração das fibras ópticas em redes aéreas e subterrâneas. A caixa abriga emendas diretas ou derivadas, suportando até 144 fibras acomodadas em seu interior através de bandejas plásticas de 36 fibras cada. Possui configuração unidirecional para entrada de cabos, com 1 entrada oval para cabos de Ø5 a 18 mm e 3 entradas redondas para cabos derivados de Ø3 a 14 mm. O fechamento da cúpula com a base, bem como a passagem e vedação dos cabos, são realizados com travamento por sistema mecânico sem necessidade de utilização de tubos termocontráteis.

Fornecido nos modelos

- CAIXA DE EMENDA ÓPTICA OPTIMAL 36 FIBRAS SVM
- CAIXA DE EMENDA ÓPTICA OPTIMAL 72 FIBRAS SVM
- CAIXA DE EMENDA ÓPTICA OPTIMAL 108 FIBRAS SVM
- CAIXA DE EMENDA ÓPTICA OPTIMAL 144 FIBRAS SVM

Homologação

Declaração de Conformidade

(Produto está enquadrado na modalidade de avaliação por declaração de conformidade, em acordo com os ATOs Anatel Nº 7280 e Nº1632).

Normas aplicáveis

ABNT NBR 14401: 2016

Grau de proteção

IP 68

Garantia

12 meses

Dimensões

Profundidade	480 mm
Largura	Ø207 mm
Altura	Ø163 mm
Peso bruto	2,0 kg (não considera a instalação de splitter e derivador SVM)

Fornecimento

Composição Base, cúpula, abraçadeira de fechamento, arruelas e elemento de fixação, válvula de pressurização, bandeja de acomodação de tubo loose, bandeja de fusão e anel de vedação.

Quantidade de bandejas 1 a 4 bandejas para fusão
1 bandeja para acomodação de tubo loose

Material do corpo do produto Plástico de engenharia com aditivo anti-UV

Sistema de vedação Mecânico

Cor Bandejas: branco
Base e trava grommets: preto
Cúpula e abraçadeiras : amarelo, azul, laranja, preto, verde e vermelho.

Personalização Possibilidade de personalização com a sua logo a partir de 500 un.
Possibilidade de personalização de cor da cúpula ou abraçadeira a partir de 30 un.

Aplicações

- Fixada em cordoalha;
- Fixada em poste face plana através de abraçadeira bap ou cinta inox;
- Fixada em poste circular através de abraçadeira bap ou cinta inox.

Produtos complementares (Adquiridos separadamente)

KIT.00005	DERIVADOR SVM COM DUAS ENTRADAS DE 12 A 14 mm
KIT.00006	DERIVADOR SVM COM DUAS ENTRADAS DE 6,5 A 12 mm

KIT.00007	DERIVADOR SVM COM OITO ENTRADAS DE 3 A 8 mm
CEO.00390	BANDEJA PARA CAIXA DE EMENDA ÓPTICA 36 FUSÕES
FIB.00094	CORDOALHA DIELETRICA FA 6,4MM 1000KGF
KIT.00056	SUPORTE SUBTERRÂNEO PARA CONJUNTO DE EMENDA ÓPTICA

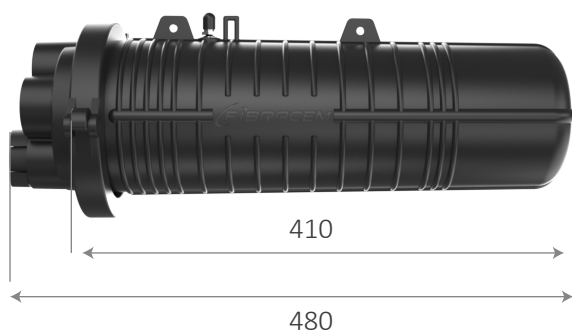
Acessórios incluídos

- 6 Abraçadeiras plásticas por bandeja;
- 1 Etiqueta de identificação de rota;
- 2 Suportes aéreos com parafusos para fixação em poste ou cordoalha;
- 36 Protetores de emenda por bandeja;
- 2 Sachês de álcool;
- 1 Sachê de gel lubrificante;
- Guia rápido;
- 1 Reentrada SVM, conforme solicitação do cliente:

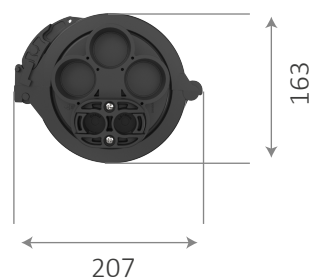
Entradas	Saídas	Imagem representativa
Uma entrada Ø 5 a 8 mm	Uma saída Ø 5 a 8 mm	
Uma entrada Ø 8 a 12 mm	Uma saída Ø 8 a 12 mm	
Uma entrada Ø 10 a 15 mm	Uma saída Ø 10 a 15 mm	
Uma entrada Ø 13 a 18 mm	Uma saída Ø 13 a 18 mm	
Dois entradas Ø 6,5 a 10 mm	Dois saídas Ø 6,5 a 10 mm	

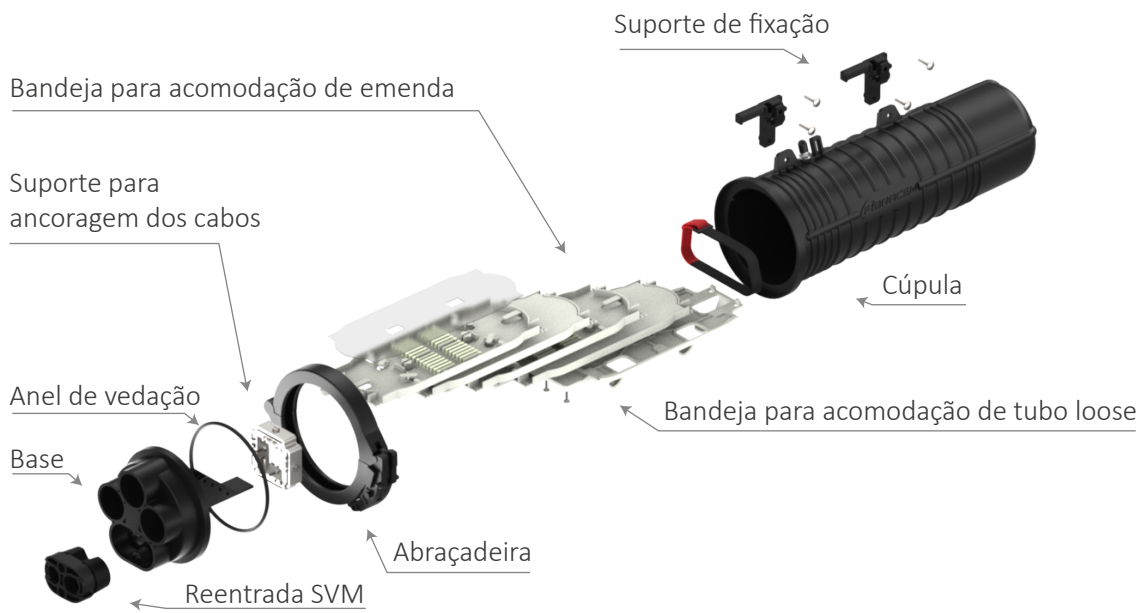
Desenho técnico (mm)

Vista frontal

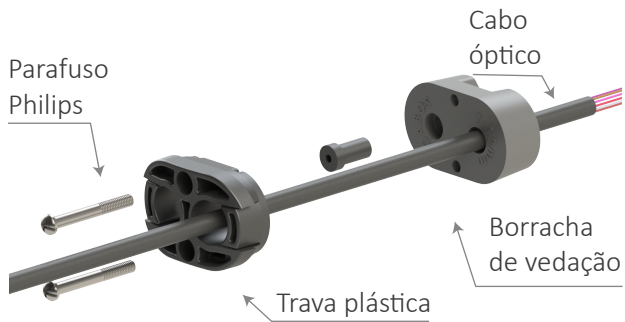


Vista inferior

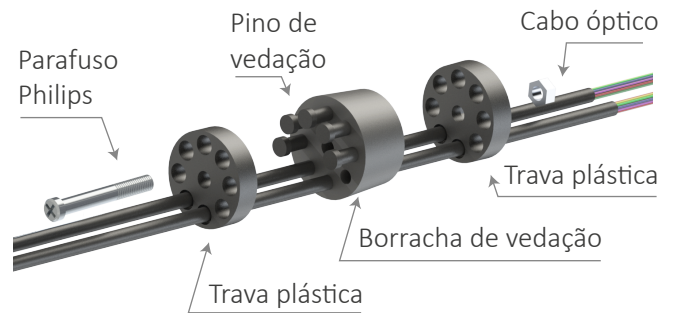




Detalhe de reentrada



Detalhe de derivação auxiliar



Fixação em poste através de abraçadeira BAP



Fixação em poste através de fita de aço inoxidável



FIXAÇÃO EM CORDOALHA



FIXAÇÃO SUBTERRÂNEA



*Abraçadeira BAP, fita de aço, cordoalha e suporte subterrâneo são vendidos separadamente