



RACK SERVER FBC DATA CENTER

- Estrutura vertical em Chapa de aço 1,9 mm e base com 2,65 mm para garantir resistência mecânica elevada;
- Fornecido com Kit de acoplamento entre racks;
- Preparado para sistema de confinamento de ar;
- Aterramento em todas partes móveis.



O RACK SERVER FBC DATA CENTER foi projetado com o propósito de contribuir na melhoria da eficiência energética. As suas portas frontais e traseiras são perfuradas, formando uma super colmeia, o que garante um índice de ventilação de ar superior a 71%, que é o recomendado por norma para os ambientes de data center. O RACK SERVER FBC DATA CENTER, em conjunto com o Sistema de Confinamento de Ar, FBC CONFINEMENT AIR SYSTEM, mais um sistema de climatização de precisão *DownFlow* ou *IN-ROW*, que poderá ser adquirido em conjunto com a nossa solução e ainda, aplicando boas práticas para a melhoria da eficiência energética do data center, através da redução do PUE – *Power Usage Effectiveness*.

Fornecido nos modelos

- RACK SERVER FBC DATA CENTER 19" 42U L600 P1100 (PT FRONTAL COLMEIA RETA E TRAS COLMEIA BIPART)
- RACK SERVER FBC DATA CENTER 19" 44U L600 P1100 (PT FRONTAL COLMEIA RETA E TRAS COLMEIA BIPART)
- RACK SERVER FBC DATA CENTER 19" 46U L600 P1100 (PT FRONTAL COLMEIA RETA E TRAS COLMEIA BIPART)
- RACK SERVER FBC DATA CENTER 19" 48U L600 P1100 (PT FRONTAL COLMEIA RETA E TRAS COLMEIA BIPART)
- RACK SERVER FBC DATA CENTER 19" 42U L600 P1200 (PT FRONTAL COLMEIA RETA E TRAS COLMEIA BIPART)
- RACK SERVER FBC DATA CENTER 19" 44U L600 P1200 (PT FRONTAL COLMEIA RETA E TRAS COLMEIA BIPART)
- RACK SERVER FBC DATA CENTER 19" 46U L600 P1200 (PT FRONTAL COLMEIA RETA E TRAS COLMEIA BIPART)
- RACK SERVER FBC DATA CENTER 19" 48U L600 P1200 (PT FRONTAL COLMEIA RETA E TRAS COLMEIA BIPART)

- RACK SERVER FBC DATA CENTER 19" 42U L800 P1100 (PT FRONTAL COLMEIA RETA E TRAS COLMEIA BIPART)
- RACK SERVER FBC DATA CENTER 19" 44U L800 P1100 (PT FRONTAL COLMEIA RETA E TRAS COLMEIA BIPART)
- RACK SERVER FBC DATA CENTER 19" 46U L800 P1100 (PT FRONTAL COLMEIA RETA E TRAS COLMEIA BIPART)

- RACK SERVER FBC DATA CENTER 19" 48U L800 P1100 (PT FRONTAL COLMEIA RETA E TRAS COLMEIA BIPART)
- RACK SERVER FBC DATA CENTER 19" 42U L800 P1200 (PT FRONTAL COLMEIA RETA E TRAS COLMEIA BIPART)
- RACK SERVER FBC DATA CENTER 19" 44U L800 P1200 (PT FRONTAL COLMEIA RETA E TRAS COLMEIA BIPART)
- RACK SERVER FBC DATA CENTER 19" 46U L800 P1200 (PT FRONTAL COLMEIA RETA E TRAS COLMEIA BIPART)
- RACK SERVER FBC DATA CENTER 19" 48U L800 P1200 (PT FRONTAL COLMEIA RETA E TRAS COLMEIA BIPART)

Normas aplicáveis

EIA 310-D

IEC 297-3

IEC 917

Grau de proteção

IP 20

Garantia

12 meses

Fornecimento

Composição

- Rack, Laterais, Porta frontal perfurada reta, Porta Traseira Bipartida, Pés niveladores;
- Teto com abertura frontal e traseira para passagem de cabos, Fornecido com tampas cega e escovas com cerdas de nylon;
- Réguas verticais de montagem 19" ajustáveis e numeradas em chapa de aço galvanizado 1,95 mm;
- Tampas laterais fixas ou móveis em chapa de 1,2 mm;
- Fechaduras tipo cremona escamoteável, com chave tipo Yale.

Disponíveis somente no Rack Server FBC L800:

- Organizadores verticais de cabos com fingers;
- Fechamento vertical traseiro.

Material do corpo do produto

Aço carbono SAE 1010

Cor

Estrutura eletrostática: Preto ou Cinza RAL 7035

Altura

42, 44, 46 e 48 U.

Capacidade

1.200 kg (*carga estática*)

Aplicações

- Data Centers;
- Salas Técnicas;
- Centrais de Processamento de Dados- CPD.

Produtos complementares (Adquiridos separadamente)

CÓDIGO	DESCRIÇÃO	L600	L800
–	ESCOVAS COM CERDAS DE NYLON PARA VEDAÇÃO DO TETO. (PAR)	✓	✓
–	FECHAMENTO BASE A RACK FBC DATA CENTER L800 mm.		✓
–	FECHAMENTO BASE B RACK FBC DATA CENTER L800 mm. (PAR)		✓
–	FECHAMENTO TRASEIRO DO GUIA DE CABOS RACK FBC DATA CENTER. (PAR)		✓
–	FECHAMENTO VERTICAL PARA RACK SERVER FBC DATA CENTER L800 mm (PAR)		✓
–	GUIA DE CABOS VERTICAL RACK FBC DATA CENTER COM FINGER (PAR)		✓
–	KIT RODIZIO GIRATORIO RP50 2 PLACAS COM FREIO E 2 PLACAS SEM FREIO (SOMENTE PARA TRANSPORTE)	✓	✓
–	ORGANIZADOR VERTICAL PARA RACK FBC DATA CENTER LARGURA 600 mm.	✓	
–	PLACA PARA FIXAÇÃO DE PDU RACK FBC DATA CENTER		✓
–	PORTA FRONTAL ABAULADA PERFURADA COLMEIA RACK SERVER FBC	✓	✓

Acessórios inclusos

- Pé nivelador;
- Guia rápido.

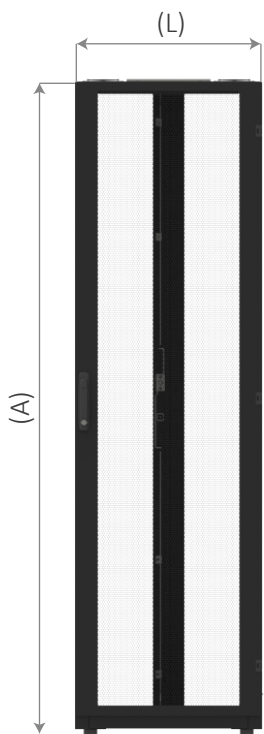
Informações complementares

Outras alturas, sob consulta.

Dimensões

(U)	CAPACIDADE ESTRUTURAL (kg)	PROFUNDIDADE ÚTIL (mm)	PROFUNDIDADE (mm) (P)	LARGURA (mm) (L)	ALTURA (mm) (A)	PESO (kg)	
42U	1200	924	1100	600	1.980	148	
		1024	1200	800		154	
		924	1100	600		194	
		1024	1200	800		201	
44U		1100	924	1100	600	2.069	153
			1024	1200	800		159
			924	1100	600		200
			1024	1200	800		207
46U		1000	924	1100	600	2158	158
			1024	1200	800		164
			924	1100	600		206
			1024	1200	800		213
48U	900	924	1100	600	2.247	163	
		1024	1200	800		169	
		924	1100	600		212	
		1024	1200	800		220	

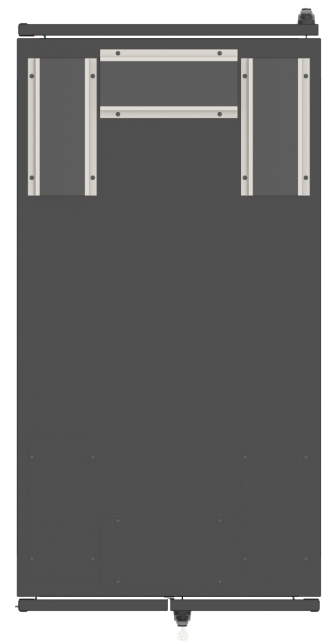
Vista frontal

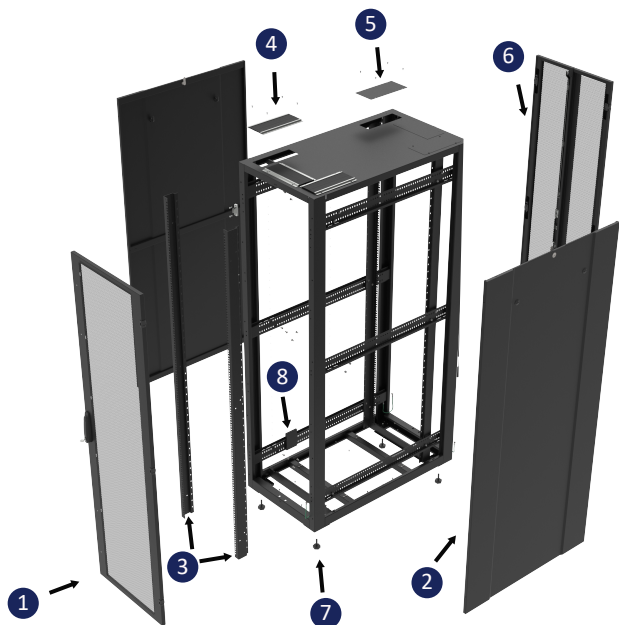


Vista lateral



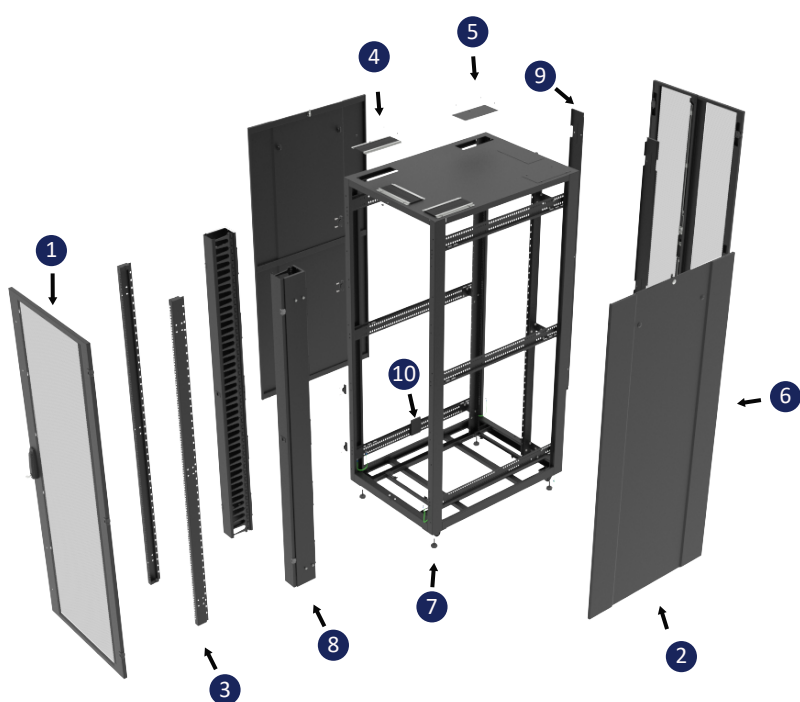
Vista superior





L600

1. Porta Frontal perfil reto ou abaulado com 71% de ventilação super colmeia;
2. Tampas laterais fixas ou móveis em chapa de 1,2 mm;
3. Réguas verticais de montagem 19'' ajustáveis e numerados em chapa de aço galvanizado 1,95 mm;
4. Escovas de vedação;
5. Tampa cega;
6. Porta Traseira Bipartida reta com 71% de ventilação super colmeia;
7. Pé nivelador;
8. Kit acoplamento entre racks.



L800

1. Porta Frontal perfil reto ou abaulado com 71% de ventilação super colmeia;
2. Tampas laterais fixas ou móveis em chapa de 1,2 mm;
3. Réguas verticais de montagem 19'' ajustáveis e numerados em chapa de aço galvanizado 1,95 mm;
4. Escovas de vedação;
5. Tampa cega;
6. Porta Traseira Bipartida reta com 71% de ventilação super colmeia;
7. Pé nivelador;
8. Guia de cabos vertical para rack de 800 mm. (Par);
9. Fechamento traseiro para rack de 800 mm. (Par).
10. Kit acoplamento entre racks.